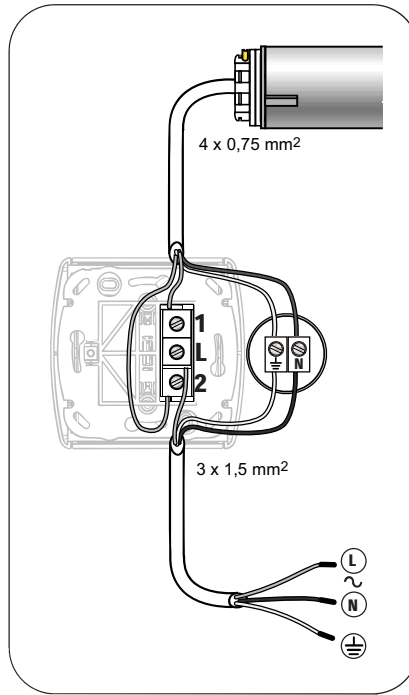
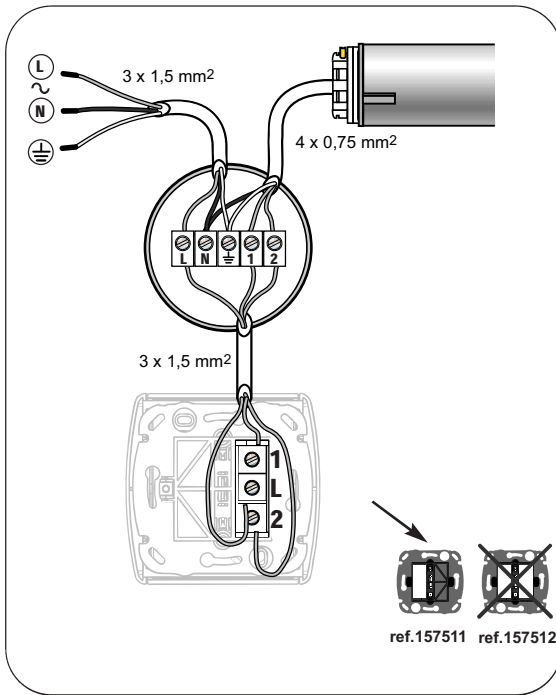




inteo

Inis Uno



Non-binding document. Products and references in this document are subject to change without prior notice. Please consult SOMFY before using such references. © SOMFY 04/1999 Notice Ref.18220C

| FRANCAIS |              |                |               |
|----------|--------------|----------------|---------------|
| BORNES   | ALIMENTATION | MOTEUR (EUR)   | MOTEUR (US)   |
| L        | PHASE (L)    |                |               |
| N        | NEUTRE (N)   | BLEU           | BLANC         |
| W        | TERRE (V)    | JAUNE/VERT     | VERT          |
| 1        |              | NOIR OU MARRON | NOIR OU ROUGE |
| 2        |              | NOIR OU MARRON | NOIR OU ROUGE |

- coupez l'alimentation secteur avant l'intervention.  
 - après l'installation, aucune traction ne doit s'exercer sur les borniers.  
 - branchez les fils de terre avant la phase et le neutre.

| DEUTSCH |              |                  |                |
|---------|--------------|------------------|----------------|
| KLEMME  | NETZ         | ANTRIEB (EUR)    | ANTRIEB (US)   |
| L       | PHASE (L)    |                  |                |
| N       | NULLPUNKT(N) | BLAU             | WEISS          |
| W       | ERDUNG (V)   | GELB GRÜN        | GRÜN           |
| 1       |              | BRAUN O. SCHWARZ | ROT O. SCHWARZ |
| 2       |              | BRAUN O. SCHWARZ | ROTO. BRAUN    |

- Vor Durchführung der Arbeiten Netzanschluss freischalten, und gegen unbeabsichtigtes Einschalten sichern.  
 - Nach der Installation darf kein Zug auf die Klemmen entstehen.

| ENGLISH   |              |                |              |
|-----------|--------------|----------------|--------------|
| TERMINALS | POWER SUPPLY | MOTOR (EUR)    | MOTOR (US)   |
| L         | PHASE (L)    |                |              |
| N         | NEUTRAL(N)   | BLUE           | WHITE        |
| W         | EARTH (V)    | YELLOW/GREEN   | GREEN        |
| 1         |              | BLACK OR BROWN | BLACK OR RED |
| 2         |              | BLACK OR BROWN | BLACK OR RED |

- Disconnect the main supply before carrying out any work.  
 - Ensure that no forces act on terminals after installation.  
 - Connect the earth wires before phase and neutral.

Assistance technique FRANCE : **N° Indigo 0 803 31 60 79**

| ITALIANO |               |                |              |
|----------|---------------|----------------|--------------|
| MORSETTI | ALIMENTAZIONE | MOTORE (EUR)   | MOTORE (US)  |
| L        | FASE (L)      |                |              |
| N        | NEUTRO (N)    | BLU            | BIANCO       |
| W        | TERRA (V)     | GIALLO/VERDE   | VERDE        |
| 1        |               | NERO O MARRONE | NERO O ROSSO |
| 2        |               | NERO O MARRONE | NERO O ROSSO |

- Scollegare l'alimentazione di rete prima dell'intervento.  
- Dopo l'installazione non si dovrà esercitare alcuna trazione sulle morsettiere.  
- Collegare i fili di terra prima della fase e del neutro.

| ESPAÑOL    |              |                |              |
|------------|--------------|----------------|--------------|
| CONEXIONES | ALIMENTACION | MOTOR (EUR)    | MOTOR (US)   |
| L          | FASE (L)     |                |              |
| N          | NEUTRO (N)   | AZUL           | BLANCO       |
| W          | TIERRA (V)   | AMARILLO/VERDE | VERDE        |
| 1          |              | NEGRO O MARRÓN | NEGRO O ROJO |
| 2          |              | NEGRO O MARRÓN | NEGRO O ROJO |

- Corte la alimentación de la RED antes de la intervención.  
- Después de la instalación, no se debe efectuar ninguna tracción sobre los bornes de conexión.  
- Conecte los cables de tierra antes de la fase y el neutro.

| PORTUGUES |             |                   |                   |
|-----------|-------------|-------------------|-------------------|
| TERMINAIS | ALIMENTAÇÃO | MOTOR (EUR)       | MOTOR (US)        |
| L         | FASE (L)    |                   |                   |
| N         | NEUTRO (N)  | AZUL              | BRANCO            |
| W         | TERRA (V)   | AMARELO/VERDE     | VERDE             |
| 1         |             | PRETO OU CASTANHO | PRETO OU VERMELHO |
| 2         |             | PRETO OU CASTANHO | PRETO OU VERMELHO |

- Desligue a alimentação antes de qualquer intervenção.  
- Depois da instalação, os terminais não devem ser submetidos a nenhuma tracção.  
- Ligue os cabos de terra antes da fase e do neutro.

| ΕΛΛΗΝΙΚΑ |            |                 |                |
|----------|------------|-----------------|----------------|
| ΕΠΙΦΕΣ   | ΤΡΟΦΟΔΟΣΙΑ | ΜΟΤΕΡ (ΕΥΡ)     | ΜΟΤΕΡ (Η.Π.Α.) |
| L        | ΦΑΣΗ       |                 |                |
| N        | ΟΥΔΕΤΕΡΟ   | ΜΠΛΕ            | ΛΕΥΚΟ          |
| W        | ΓΗ         | ΚΙΤΡΙΝΟ/ΠΡΑΣΙΝΟ | ΠΡΑΣΙΝΟ        |
| 1        |            | ΜΑΥΡΟ Ή ΚΑΡΕ    | ΜΑΥΡΟ Ή ΚΟΚΚΙΝ |
| 2        |            | ΜΑΥΡΟ Ή ΚΑΡΕ    | ΜΑΥΡΟ Ή ΚΟΚΚΙΝ |

- ΚΩΤΕ ΤΟ ΡΕΥΜΑ ΜΠΡΙΝ ΑΠΟ ΤΗ ΣΥΝΔΕΣΗ.  
- ΜΕΤΑ ΤΗ ΣΥΝΔΕΣΗ ΔΕΝ ΠΡΕΠΕΙ ΝΑ ΜΙΞΟΝΤΑΙ ΟΙ ΕΠΙΦΕΣ.  
- ΣΥΝΔΕΣΤΕ ΤΟ ΚΑΛΩΔΙΟ ΓΕΙΩΣΗΣ ΠΡΙΝ ΤΗ ΦΑΣΗ ΚΑΙ ΤΟ ΟΥΔΕΤΕΡΟ.

| NEDERLANDS |           |                |               |
|------------|-----------|----------------|---------------|
| Klem       | VOEDING   | MOTOR (EUR)    | MOTOR (US)    |
| L          | FASE (L)  |                |               |
| N          | NULL (N)  | BLAUW          | WIT           |
| W          | AARDE (V) | GEEL/GROEN     | GROEN         |
| 1          |           | ZWART OF BRUIN | ZWART OF ROOD |
| 2          |           | ZWART OF BRUIN | ZWART OF ROOD |

- Schakel altijd eerst de netspanning uit.  
- Sluit daarna pas de draden aan volgens aansluitschema.  
- Sluit de aarding aan vóór de fase en de neutrale.

| SVENSKA |           |               |             |              |
|---------|-----------|---------------|-------------|--------------|
| KL      | MMA       | FÖRSÖRJNING   | MOTOR (EUR) | MOTOR (US)   |
| L       | FAS (L)   |               |             |              |
| N       | NOLLA (N) | BLÅ           |             | VIT          |
| W       | JORD (V)  | GUL/GRÖN      |             | GRÖN         |
| 1       |           | SVART EL BRUN |             | SVART EL RÖD |
| 2       |           | SVART EL BRUN |             | SVART EL RÖD |

- Bryt spänning innan arbete påbörjas!

| SUOMI  |           |                  |                    |
|--------|-----------|------------------|--------------------|
| LIITIN | VERKKO    | MOOTTORI (EUR)   | MOOTTORI (US)      |
| L      | VAIHE (L) |                  |                    |
| N      | NOLLA(N)  | SININEN          | VALKOINEN          |
| W      | MAA (V)   | KELTA / VIHRE    | VIHRE              |
| 1      |           | MUSTA TAI RUSKEA | MUSTA TAI PUNAISEN |
| 2      |           | MUSTA TAI RUSKEA | MUSTA TAI PUNAISEN |

- Katkaise jännite ennen työn aloittamista!

| NORSK  |          |              |             |
|--------|----------|--------------|-------------|
| KLEMME | NETT     | MOTOR (EUR)  | MOTOR (US)  |
| L      | FASE (L) |              |             |
| N      | FASE (N) | BLÅ          | HVIT        |
| W      | JORD (V) | GUL/GRÖNN    | GRÖNN       |
| 1      |          | SVARTEL BRUN | SVARTEL RØD |
| 2      |          | SVARTEL BRUN | SVARTEL RØD |

- Bryt alltid spenning ved arbeide!

| DANSK       |          |                 |                |
|-------------|----------|-----------------|----------------|
| FORBINDELSE | NET      | MOTOR (EUR)     | MOTOR (US)     |
| L           | FASE (L) |                 |                |
| N           | NULL (N) | BLÅ             | HVID           |
| W           | JORD (V) | GUL/GRØN        | GRØN           |
| 1           |          | SORT ELLER BRUN | SORT ELLER RØD |
| 2           |          | SORT ELLER BRUN | SORT ELLER RØD |

- Afbryd altid spændingen inden monteringen påbegyndes!

| ČESKY  |                   |                  |                    |
|--------|-------------------|------------------|--------------------|
| SVORKY | NAPAJENI          | MOTOR (EUR)      | MOTOR (US)         |
| L      | FAZE (L)          |                  |                    |
| N      | NULLOVY VODIC (N) | MODRÁ            | BILÁ               |
| W      | UZEMNENÍ (V)      | ŽLUTÁ/ZELENÁ     | ZELENÁ             |
| 1      |                   | ČERNÁ NEBO HĚDĚÁ | ČERNÁ NEBO ČERVENÁ |
| 2      |                   | ČERNÁ NEBO HĚDĚÁ | ČERNÁ NEBO ČERVENÁ |

- Před jakýmkoliv zásahem odpojte od sítě 230 V.  
- Po ukončení instalace nesmí na svorkovnici působit žádné namáhání tahem.  
- Zapojte nejprve vodič uzemnění a teprve potom fázi a nulový vodič.

| MAGYAR |            |                 |                 |
|--------|------------|-----------------|-----------------|
| CSATL  | TÁPELLÁTÁS | MOTOR (EU)      | MOTOR (US)      |
| L      | FAZIS (L)  |                 |                 |
| N      | NULLA (N)  | KÉK             | FEHER           |
| W      | FÖLD (V)   | SÁRGA/ZÖLD      | ZÖLD            |
| 1      |            | FEKETE V. BARNÁ | FEKETE V. PIROS |
| 2      |            | FEKETE V. BARNÁ | FEKETE V. PIROS |

- Szakítsa meg a hálózati csatlakozást munkavégzés előtt.  
- Szerelés után semmi féle húzóerőnek nem lehet kiténni a kapcsolószekrényeket.  
- A földelés vezetékét a fázis és a nulla elé kösse be.

| POLSKI |                |                    |                     |
|--------|----------------|--------------------|---------------------|
| STYKI  | ZASILANIE      | SILNIK (EUR)       | SILNIK (USA)        |
| L      | FAZA (L)       |                    |                     |
| N      | ZERO (N)       | NIEBIESKI          | BIAŁY               |
| W      | UZIEMIENIE (V) | ZÓŁTY/ZIEŁONY      | ZIEŁONY             |
| 1      |                | CZARNY lub BRAZOWY | CZARNY lub CZERWONY |
| 2      |                | CZARNY lub BRAZOWY | CZARNY lub CZERWONY |

- Przed przystąpieniem do czynności odciąż zasilanie.  
- Po zainstalowaniu, kabel nie może być na stykach naciągnięty.  
- Uziemienie podłączyć przed podłączeniem fazy i zera.

| РУССКИЙ |              |                   |                   |
|---------|--------------|-------------------|-------------------|
| ЗАЩИМЬ  | СЕТЬ         | ПРИВОД (Европа)   | ПРИВОД (США)      |
| L       | ФАЗА (L)     |                   |                   |
| N       | НЕЙТРАЛЬ (N) | СИНИЙ             | БЕЛЫЙ             |
| W       | ЗЕМЛЯ (V)    | ЖЕЛТО-ЗЕЛЕНЫЙ     | ЗЕЛЕНЫЙ           |
| 1       |              | ЧЕРН. ИЛИ КОРИЧН. | ЧЕРН. ИЛИ КОРИЧН. |
| 2       |              | ЧЕРН. ИЛИ КОРИЧН. | ЧЕРН. ИЛИ КОРИЧН. |

- Работы выполнять только при отключенной сети.  
- После монтажа провода не должны действовать на Защимы внагтяг.  
- Вначале подсоединять провод Заземления, Затем

| TÜRKÇE |            |                       |                  |
|--------|------------|-----------------------|------------------|
| UÇLAR  | ELEKTRİK   | MOTOR (AVR.)          | MOTO R (A.B.D.)  |
| L      | FAZ (L)    |                       |                  |
| N      | NOTR (N)   | MAVİ                  | BEYAZ            |
| W      | TOPRAK (V) | SARI / YESİL          | YESİL            |
| 1      |            | SIYAH VEYA KAHVERENGİ | SIYAH V. KIRMIZI |
| 2      |            | SIYAH VEYA KAHVERENGİ | SIYAH V. KIRMIZI |

- Madaheleden önce akımı kesin.  
- Bağlantılar yapıldıktan sonra uçların hiçbir şekilde çekilmemesi gerekir.  
- Toprak hatlarını, faz ve nötrden önce bağlayın.

| عربي |             |                  |                            |
|------|-------------|------------------|----------------------------|
| الخط | التوصيل     | الموتور (أوروبا) | الموتور (الولايات المتحدة) |
| L    | خط طور (L)  |                  |                            |
| N    | خط طور (N)  | أزرق             | أبيض                       |
| W    | خط أرضي (V) | أصفر/أخضر        | أخضر                       |
| 1    |             | أسود أو أحمر     | أسود أو أحمر               |
| 2    |             | أسود أو أحمر     | أسود أو أحمر               |

- أفضل الكهرباء (خط طور) قبل التوصيل.  
- عدم سحب الأسلاك (عند نقط التوصيل) بعد التوصيل.  
- يجب توصيل الخط الأرضي قبل خط طور والبارد.

| 日本語  |            |              |           |
|------|------------|--------------|-----------|
| 接続条件 | 電線         | モーター (ヨーロッパ) | モーター (米国) |
| L    | 相線 (L)     |              |           |
| N    | ニュートラル (N) | 青            | 白         |
| W    | アース (V)    | 黄/緑          | 緑         |
| 1    |            | 黒または赤        | 黒または赤     |
| 2    |            | 黒または赤        | 黒または赤     |

- 作業前に、必ず主電源を切っておくこと。  
- 設置後、ターミナルに強い力が加からないようにすること。  
- ニュートラルとラインを接続する前に、アース線を接続すること。

| 中文  |        |         |         |
|-----|--------|---------|---------|
| 接线端 | 电源     | 电机 (欧洲) | 电机 (美国) |
| L   | 相线 (L) |         |         |
| N   | 中线 (N) | 蓝色      | 白色      |
| W   | 地线 (V) | 黄/绿色    | 绿色      |
| 1   |        | 黑色或红色   | 黑色或红色   |
| 2   |        | 黑色或红色   | 黑色或红色   |

- 操作前，先切断该区域的电源。  
- 安装后，不可再拉牵接线柱。  
- 地线须在相线和中线之前插上。

| हिन्दी |              |              |               |
|--------|--------------|--------------|---------------|
| अवस्था | विद्युत      | मोटर (यूरोप) | मोटर (यू.एस.) |
| L      | फेज (L)      |              |               |
| N      | न्यूट्रल (N) | नीला         | सफेद          |
| W      | अर्थ (V)     | पीला/हरा     | हरा           |
| 1      |              | काला या लाल  | काला या लाल   |
| 2      |              | काला या लाल  | काला या लाल   |

- कोई भी काम करने से पहले विद्युत की मुख्य सप्लाई (आपूर्ति) को बन्द कर दें।  
- प्रभाव रहे बिना टर्मिनल को कड़ा करने के बाद उस पर कोई दबाव न पड़े।  
- पथक तार एक ठोड़ी तार को बांधने से पहले हाइवा करने की तार बांध दें।

