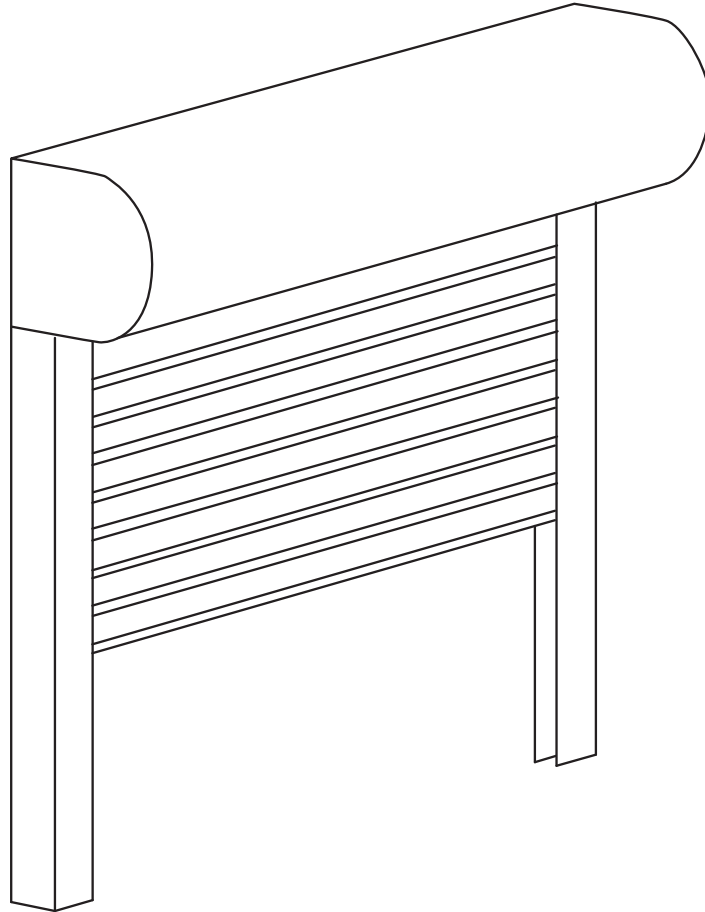


# Vorbaurollladen auf Maß



Informationen zur Maßermittlung.....	1
Montage des Vorbaurollladens auf den Fensterrahmen .....	2
Montage des Vorbaurollladens auf die Wand.....	3
Maßermittlung .....	4
Kastengrößen .....	8
Führungsschienen Übersicht.....	13
Kabel- und Gurtaustritt .....	14
Notizen & Kontaktinformationen .....	15

Lieber Kunde!

Drucken Sie sich diese Information zur Maßermittlung am besten aus.

Hier erfahren Sie alles Notwendige um Ihren maßgefertigten Rollladen richtig auszumessen und richtig zu bestellen.

Bitte beachten Sie zunächst folgende Besonderheiten:

1. Sie nehmen die Maße für Ihren Rollladen von außen. So wie Sie Ihr Fenster von außen betrachten, übertragen Sie dann bitte auch Ihre Bestellmaße in den Konfigurator!
2. Auch die Bedienseite legen Sie von außen betrachtet fest!
3. Alle Maßangaben erfolgen in Millimetern.

1 Zentimeter sind 10 Millimeter

10 Zentimeter sind 100 Millimeter

100 Zentimeter sind 1 Meter bzw. 1.000 Millimeter

4. Wir liefern folgendes Befestigungsmaterial mit jedem Rollladen aus:

Senkkopfschrauben mit Kopflochbohrung inkl. PVC Abdeckkappen.

Im Konfigurator können Sie folgende Befestigungsuntergründe wählen und erhalten folgende Schraubenlängen:

Montage auf Mauerwerk:

Bohrung schenkelseitig: Schrauben 4,5 x 60 mm bei 53/22, 45/22, 79/22- Führung

Schrauben 5 x 80 mm bei 53/43 IS, 53/34, 79/34 - Führung

Bohrung stirnseitig:

Schrauben 4,5 x 70 mm bei 53/22, 45/22, 53/43 IS, 53/34 - Führung

Schrauben 4,5 x 45 mm bei 53/60 - Führung

Beachten Sie, dass keine Dübel mitgeliefert werden!

Montage auf Kunststoff:

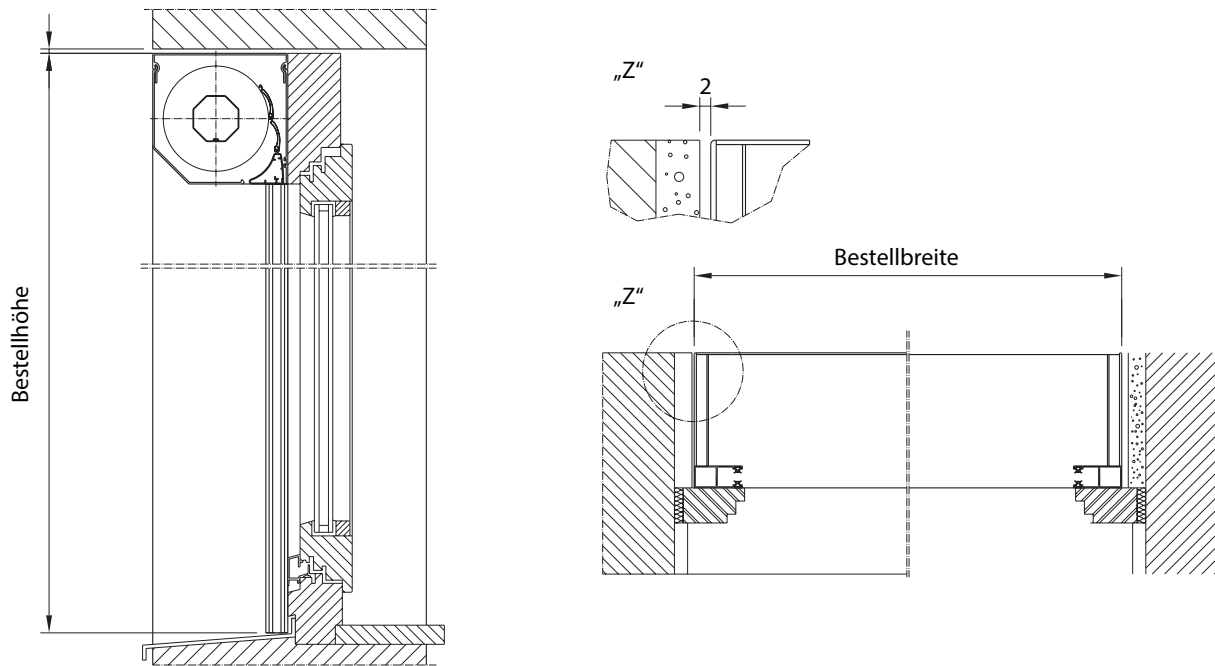
Schrauben 4,5 x 35 mm bei 53/22, 45/22, 79/22 - Führung

Schrauben 4,5 x 55 mm bei 53/43 IS, 53/34, 79/34 - Führung

Montage auf Holz:

Schrauben 4,5 x 45 mm bei 53/22, 45/22, 79/22 - Führung

Schrauben 4,5 x 70 mm bei 53/43 IS, 53/34, 79/34 - Führung



### Bestellanleitung bei Montage des Vorbaurollladens auf den Fensterrahmen:

1. Messen Sie die vorhandene Breite der lichten Maueröffnung. Messen Sie oben, in der Mitte und unten, da die Maueröffnung oft schief gemauert oder verputzt ist.
2. Nehmen Sie nun das kleinste Maß und bringen Sie diesem Maß „Z“ links und rechts ca. 2 mm in Abzug. Wir empfehlen diesen Abzug um etwas Luft bei der Montage zu haben. Sie können dieses Maß selbst variieren um somit mehr oder weniger Spielraum zu haben.

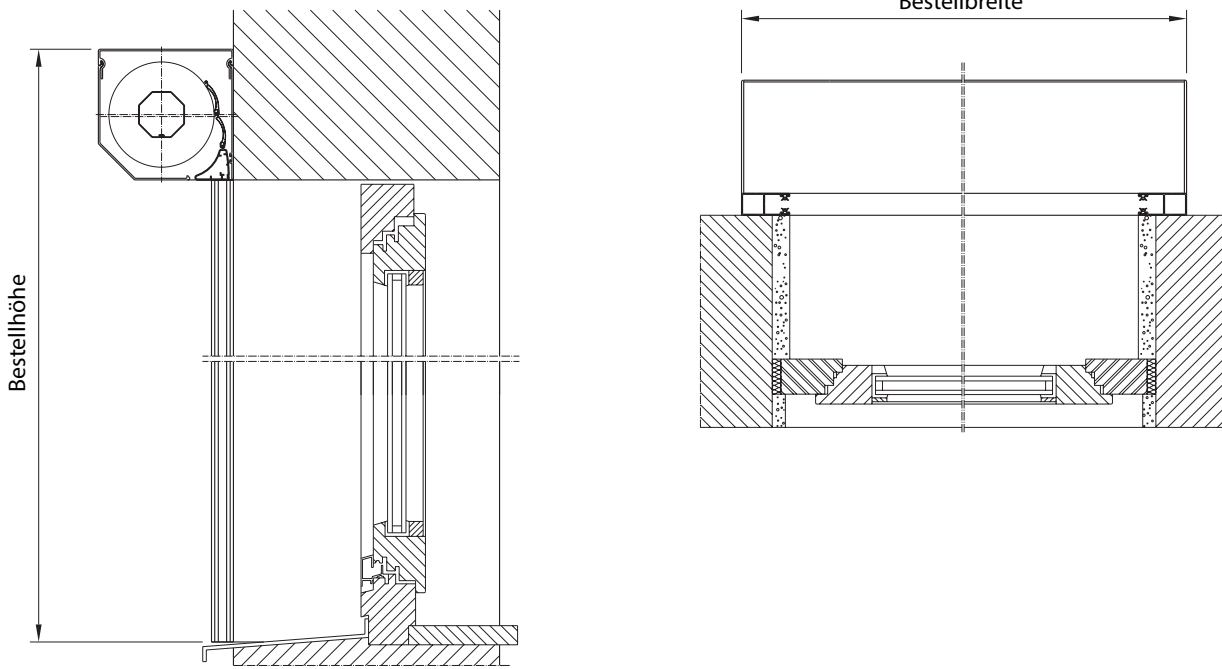
Beispiel:

Haben Sie eine Lichte Breite mit dem kleinsten Maß von 1500 mm ziehen Sie insgesamt 4 mm ab.  
Das Bestellmaß, welches Sie dann in unseren Konfigurator eintragen müssen beträgt somit 1496 mm.

3. Messen Sie nun die Höhe der lichten Maueröffnung.  
Messen Sie wieder drei Maße, nämlich links, rechts und in der Mitte. Nehmen Sie nun das kleinste Maß! Die Höhe des Rollladenkastens ergibt sich aufgrund der Höhe des Vorbaurollladens. Die Übersicht zur Kastengröße finden Sie auf Seite 8-12.

Standardmäßig wird Ihr Vorbaurollladen immer mit dem kleinstmöglichen Kastentyp ausgeliefert. Sie haben aber die Möglichkeit im Konfigurator einen größeren Kastentyp zu wählen. Dies macht beispielsweise dann Sinn, wenn Sie ein Fenster und eine Türe in unmittelbarer Nähe haben und wünschen, dass der Rollladenkasten des Fensters die gleiche Größe aufweisen soll, wie der Rollladenkasten der Türe.

4. Legen Sie nun die Bedienseite (von außen betrachtet) und die Bedienart fest.  
Achten Sie darauf, dass für die Durchführung des Bedienungsorganes ausreichend Platz am Fensterstock ist. Es kann zum Beispiel sein, dass Beschläge im Weg sind. Wir empfehlen hier die Bedienart Motor!



## Bestellanleitung bei Montage des Vorbaurollladens auf die Wand:

1. Messen Sie die vorhandene Breite der lichten Maueröffnung. Messen Sie oben, in der Mitte und unten, da die Maueröffnung oft schief gemauert oder verputzt ist.
2. Nehmen Sie nun das breiteste Maß und rechnen Sie zu diesem Maß links und rechts die Breite der jeweils gewünschten Führungsschiene dazu. Standardmäßig werden unsere Vorbaurollläden mit einer 53 mm breiten Führungsschiene geliefert. Andere Führungsschienenarten finden Sie auf Seite 13.

Haben Sie eine Lichte Breite mit dem größten Maß von beispielsweise 1500 mm rechnen Sie das Breitenmaß der Standardführungsschiene von jeweils 53 mm, also insgesamt 106 mm dazu. Das Bestellmaß für die Breite Ihres Rollladens beträgt somit 1604 mm. Ihnen obliegt es natürlich selbst, eine breitere Breite für Ihren Rollladen festzulegen und somit die Schienen mit größerem Abstand zur Laibung auf dem Mauerwerk zu montieren.

3. Messen Sie nun die Höhe der lichten Maueröffnung. Messen Sie wieder drei Maße, nämlich links, rechts und in der Mitte. Nehmen Sie nun das größte Maß und rechnen Sie zu diesem Maß die Rollladenkastenhöhe hinzu. Die Übersicht zur Kastengröße finden Sie auf Seite 8-12.

Zur Ermittlung der benötigten Kastengröße entscheiden Sie zunächst, welche Kastenform und Art (z.B. eckig, rollgeformt) Sie wünschen und ob Ihr Rollladen per Gurt oder Motor bedient werden soll. Im Falle einer Motorbedienung lesen Sie nun die maximale Gesamthöhe in der Spalte zum jeweiligen gewünschten Rollladenprofil ab und können dann das Maß des Kastens bestimmen.

Beispiel:            gemessene Höhe der lichten Maueröffnung            1500 mm  
                           Auswahl, eckig – rollgeformt, Motor, Profil PA37            = Kastentyp 137

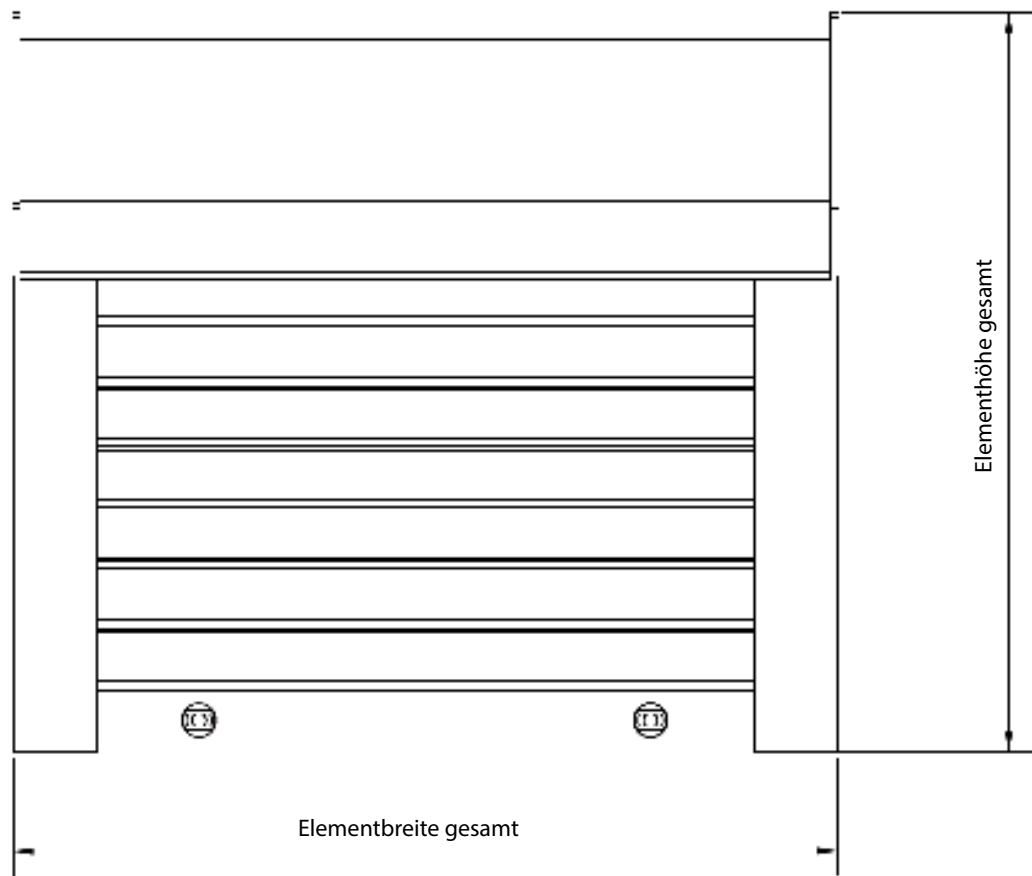
Der Kastentyp 137 hat ein Maß (A) von 139 mm welches Sie Ihrer gemessenen Höhe hinzurechnen. Aufgrund dessen, dass die Endleiste des Rollladen immer ca. 1-2 cm aus dem Kasten heraussteht können Sie auch diese noch hinzuaddieren. In diesem Falle beträgt die Bestellhöhe 1659 mm. Sie können bei Montage aber auch die Schienen etwas kürzen und somit die Höhe nochmals variieren.

Bei Ermittlung der Kastengröße ist zu beachten, dass in unserer Kastengrößen-Tabelle (Seite 8-12) immer von der Gesamthöhe des Rollladens (Höhe inkl. Kasten) ausgegangen werden muss. Die dort angezeigte max. Baubarkeit je Kastentyp muss also ihre gemessene Höhe und den jeweiligen Kasten beinhalten.

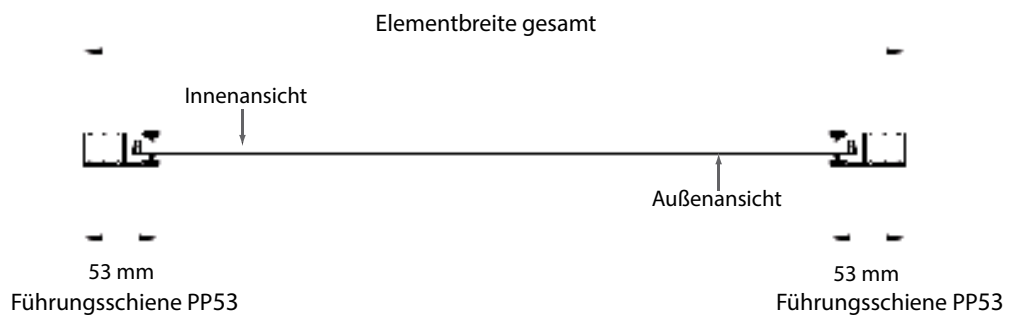
4. Legen Sie nun die Bedienseite (von außen betrachtet) und die Bedienart fest. Achten Sie darauf, dass sich bei Rollladenkästen, welche auf der Wand montiert werden, die Durchbohrung für den Rollladengurt problematisch gestalten könnte, da oft Verstärkungseisen im Mauerwerk eingearbeitet sind. Wir empfehlen hier die Bedienart Motor!

## Maßermittlung bei einem einzelnen Vorbaulement

Ansicht von Außen

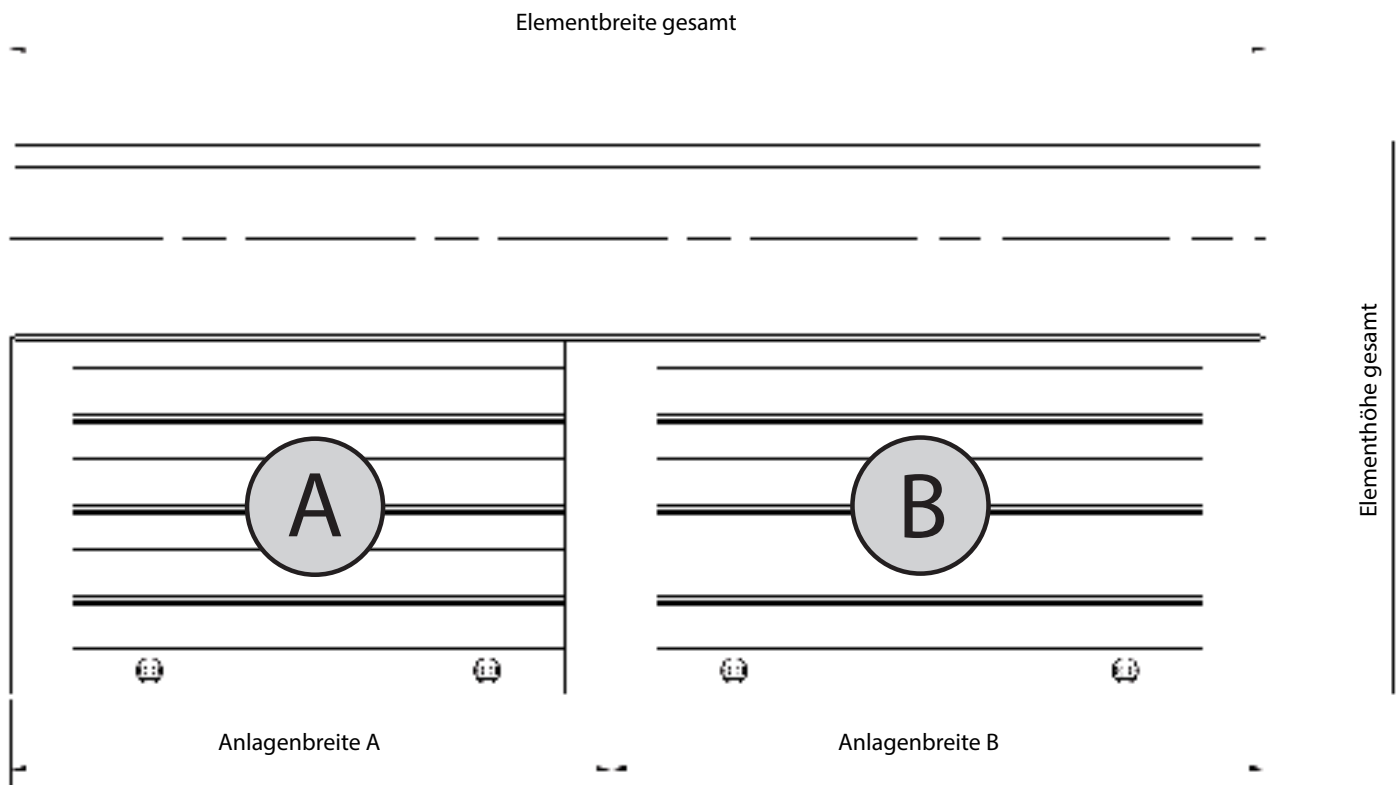


Aufmaßbeispiel bei Verwendung der Führungsschiene Typ PP53.

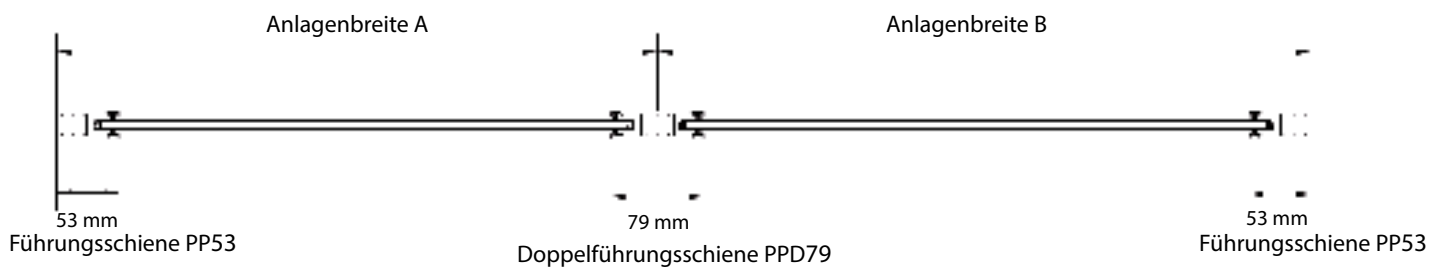


## i Maßermittlung bei 2-fach Kombinationen mit gleich hohen Behängen

Ansicht von Außen

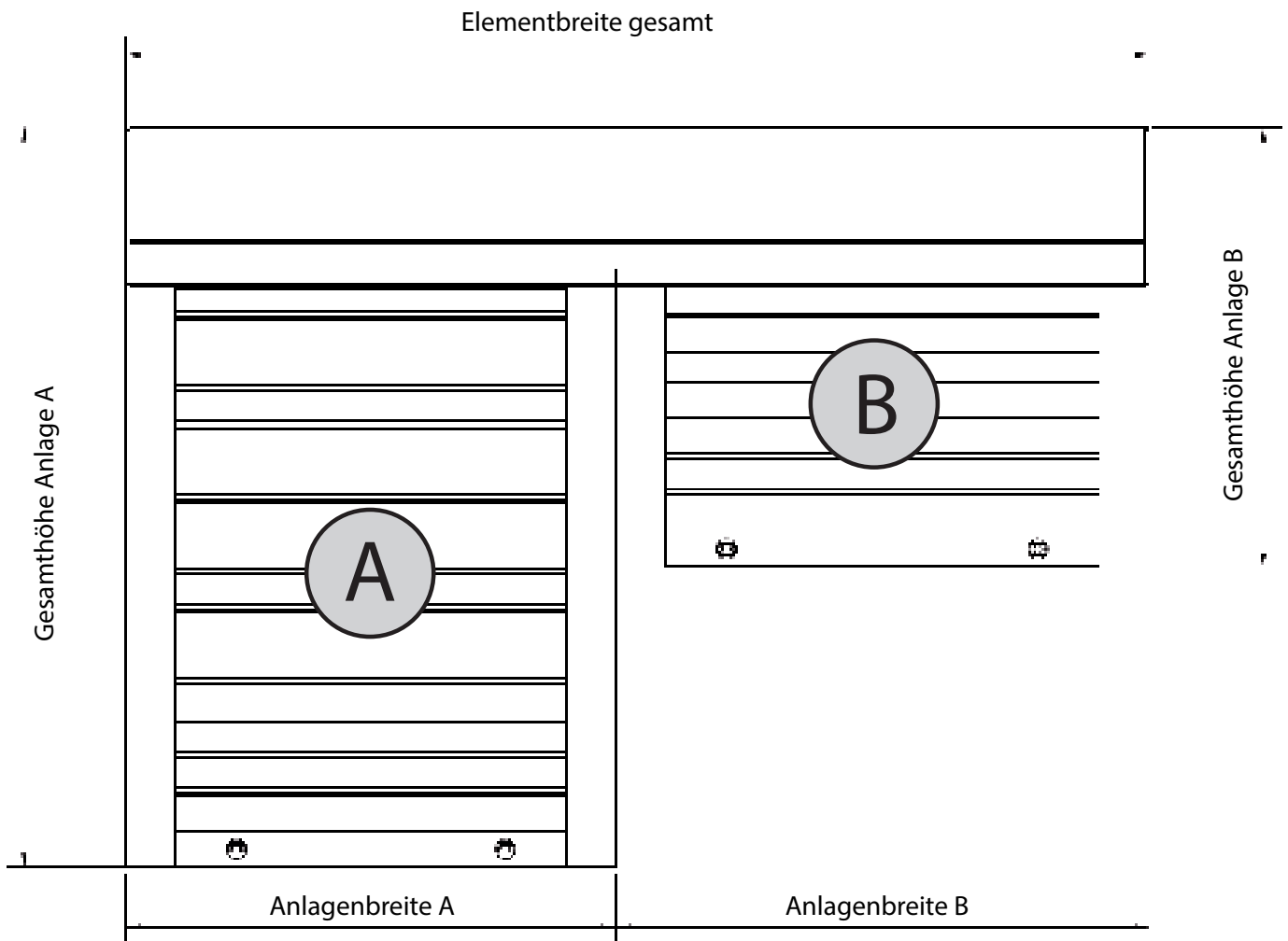


Aufmaßbeispiel bei Verwendung der Führungsschienen Typ PP 53 außen sowie einer Doppelführungsschiene Typ PPD 79 (Beachten Sie! Die Doppelführungsschiene kann nur bei gleich hohen Anlagen und gemeinsamen Antrieb verwendet werden)



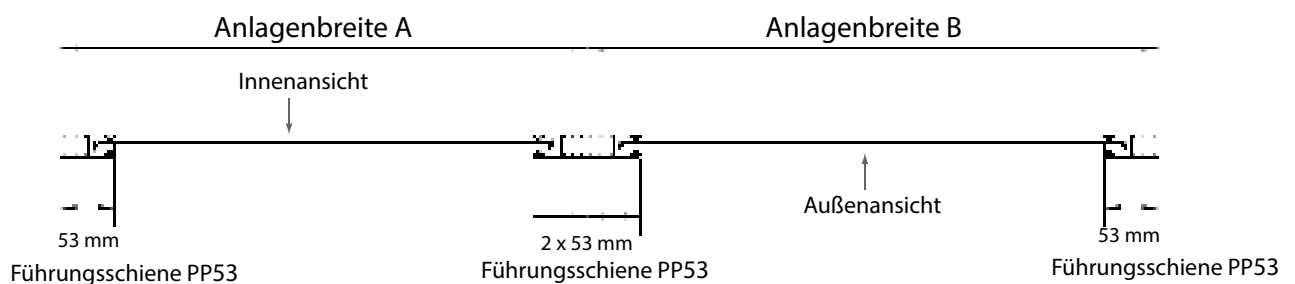
## Maßermittlung bei 2-fach Kombinationen mit unterschiedlich hohen Behängen

Ansicht von Außen



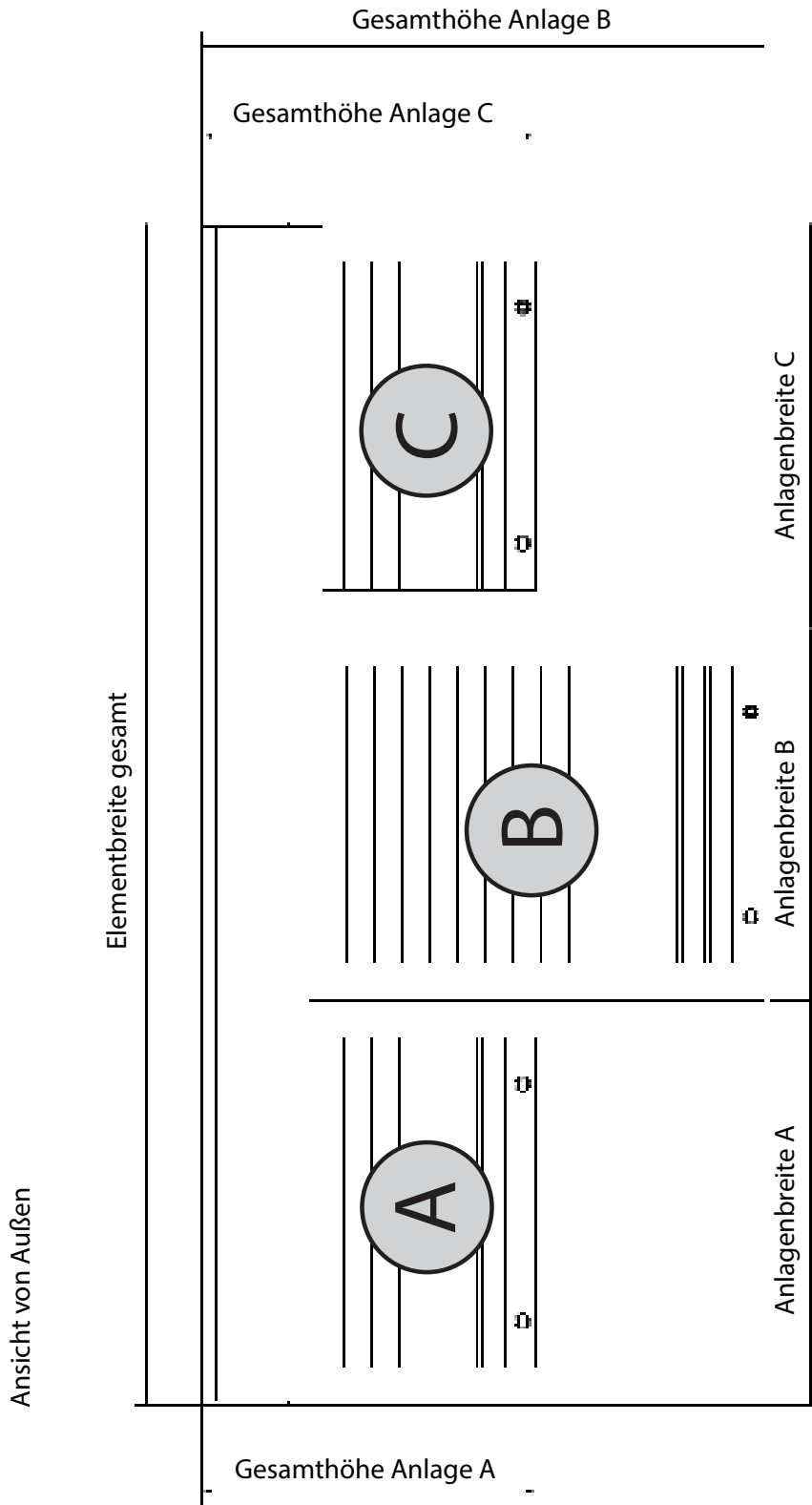
Aufmaßbeispiel bei unterschiedlich hohen Behängen in einer 2-fach Kombination unter Verwendung von 4 Stück PP 53 Führungsschienen

(Beachten Sie! Die Doppelführungsschiene kann nur bei gleich hohen Anlagen und gemeinsamen Antrieb verwendet werden)





Maßermittlung bei 3-fach Kombinationen mit unterschiedlich hohen Behängen

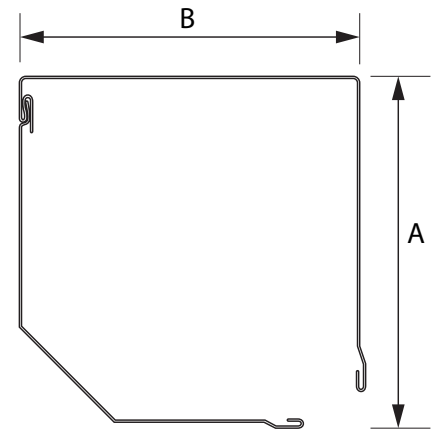


Aufmaßbeispiel bei unterschiedlich hohen Behängen in einer 2-fach Kombination unter Verwendung von 6 Stück Führungsschienen PP53  
 (Beachten Sie! Die Doppelführungsschiene kann nur bei gleich hohen Anlagen und gemeinsamen Antrieb verwendet werden)





# Kasten eckig 45°, rollgeformt



## GURTZUGBEDIENUNG

Kastentyp	Maß A	Maß B	Gesamthöhe des Rollladens inkl. Kasten				
			Profil K37	Profil K52	Profil A37	Profil A39	Profil A52
125	128 mm	125 mm	bis 1440 mm	-	bis 1220 mm	bis 1240 mm	-
137	139 mm	137 mm	bis 1890 mm	bis 840 mm	bis 1560 mm	bis 1560 mm	bis 900 mm
150	153 mm	150 mm	bis 2230 mm	bis 1160 mm	bis 1900 mm	bis 1960 mm	bis 1210 mm
165	167 mm	165 mm	bis 2610 mm	bis 1590 mm	bis 2350 mm	bis 2390 mm	bis 1590 mm
180	183 mm	180 mm	bis 3100 mm	bis 2060 mm	bis 2840 mm	bis 2950 mm	bis 2060 mm
205	207 mm	205 mm	bis 4550 mm	bis 2650 mm	bis 4330 mm	bis 4320 mm	bis 2700 mm

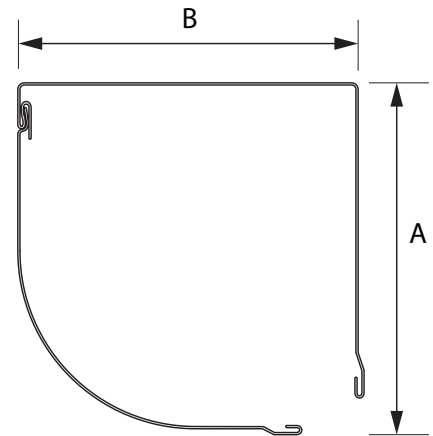
## MOTORBEDIENUNG

Kastentyp	Maß A	Maß B	Gesamthöhe des Rollladens inkl. Kasten				
			Profil K37	Profil K52	Profil A37	Profil A39	Profil A52
125	128 mm	125 mm	-	-	-	-	-
137	139 mm	137 mm	bis 1780 mm	bis 840 mm	bis 1490 mm	bis 1440 mm	bis 900 mm
150	153 mm	150 mm	bis 2160 mm	bis 1160 mm	bis 1820 mm	bis 1800 mm	bis 1210 mm
165	167 mm	165 mm	bis 2390 mm	bis 1590 mm	bis 2240 mm	bis 2280 mm	bis 1590 mm
180	183 mm	180 mm	bis 3060 mm	bis 2060 mm	bis 2730 mm	bis 2790 mm	bis 2060 mm
205	207 mm	205 mm	bis 4110 mm	bis 2650 mm	bis 4220 mm	bis 4050 mm	bis 2700 mm

## INTEGR. INSEKTENSCHUTZ

Kastentyp	Maß A	Maß B	Gesamthöhe des Rollladens mit integriertem Insektenschutz inkl. Kasten				
			Profil K37	Profil K52	Profil A37	Profil A39	Profil A52
150	153 mm	150 mm	bis 1100 mm	-	bis 1000 mm	bis 1100 mm	-
165	167 mm	165 mm	bis 1700 mm	-	bis 1500 mm	bis 1500 mm	-
180	183 mm	180 mm	bis 2400 mm	-	bis 2200 mm	bis 2300 mm	-
205	207 mm	205 mm	bis 2400 mm	-	bis 2400 mm	bis 2400 mm	-

# Kasten viertelrund, rollgeformt



## GURTZUGBEDIENUNG

Kastentyp	Maß A	Maß B	Gesamthöhe des Rollladens inkl. Kasten				
			Profil K37	Profil K52	Profil A37	Profil A39	Profil A52
137	139 mm	137 mm	bis 1890 mm	bis 840 mm	bis 1560 mm	bis 1560 mm	bis 900 mm
150	153 mm	150 mm	bis 2230 mm	bis 1160 mm	bis 1900 mm	bis 1960 mm	bis 1210 mm
165	167 mm	165 mm	bis 2610 mm	bis 1590 mm	bis 2350 mm	bis 2390 mm	bis 1590 mm
180	183 mm	180 mm	bis 3100 mm	bis 2060 mm	bis 2840 mm	bis 2950 mm	bis 2060 mm
205	207 mm	205 mm	bis 4550 mm	bis 2650 mm	bis 4330 mm	bis 4320 mm	bis 2700 mm

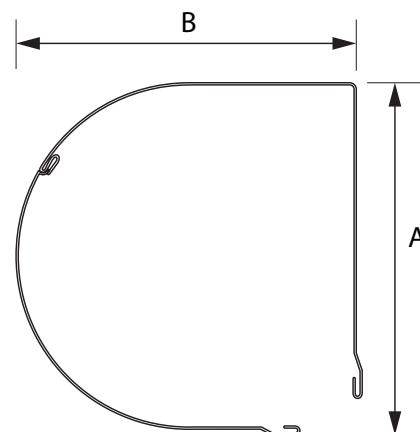
## MOTORBEDIENUNG

Kastentyp	Maß A	Maß B	Gesamthöhe des Rollladens inkl. Kasten				
			Profil K37	Profil K52	Profil A37	Profil A39	Profil A52
137	139 mm	137 mm	bis 1780 mm	bis 840 mm	bis 1490 mm	bis 1440 mm	bis 900 mm
150	153 mm	150 mm	bis 2160 mm	bis 1160 mm	bis 1820 mm	bis 1800 mm	bis 1210 mm
165	167 mm	165 mm	bis 2390 mm	bis 1590 mm	bis 2240 mm	bis 2280 mm	bis 1590 mm
180	183 mm	180 mm	bis 3060 mm	bis 2060 mm	bis 2730 mm	bis 2790 mm	bis 2060 mm
205	207 mm	205 mm	bis 4110 mm	bis 2650 mm	bis 4220 mm	bis 4050 mm	bis 2700 mm

## INTEGR. INSEKTENSCHUTZ

Kastentyp	Maß A	Maß B	Gesamthöhe des Rollladens mit integriertem Insektenschutz inkl. Kasten				
			Profil K37	Profil K52	Profil A37	Profil A39	Profil A52
150	153 mm	150 mm	bis 1100 mm	-	bis 1000 mm	bis 1100 mm	-
165	167 mm	165 mm	bis 1700 mm	-	bis 1500 mm	bis 1500 mm	-
180	183 mm	180 mm	bis 2400 mm	-	bis 2200 mm	bis 2300 mm	-
205	207 mm	205 mm	bis 2400 mm	-	bis 2400 mm	bis 2400 mm	-

## Kasten halbrund, rollgeformt



### GURTZUGBEDIENUNG

Kastentyp	Maß A	Maß B	Gesamthöhe des Rollladens inkl. Kasten				
			Profil K37	Profil K52	Profil A37	Profil A39	Profil A52
137	141 mm	147 mm	bis 1820 mm	bis 850 mm	bis 1520 mm	bis 1560 mm	bis 850 mm
150	154 mm	160 mm	bis 2200 mm	bis 1220 mm	bis 2010 mm	bis 2040 mm	bis 1320 mm
165	168 mm	175 mm	bis 2680 mm	bis 1590 mm	bis 2350 mm	bis 2430 mm	bis 1640 mm
180	184 mm	190 mm	bis 3510 mm	bis 2060 mm	bis 3210 mm	bis 3260 mm	bis 2060 mm
205	206 mm	217 mm	bis 4590 mm	bis 2650 mm	bis 4330 mm	bis 4370 mm	bis 2700 mm

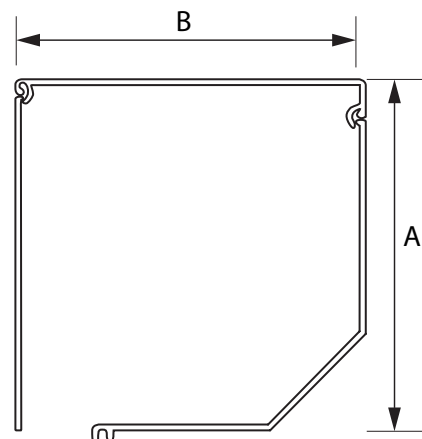
### MOTORBEDIENUNG

Kastentyp	Maß A	Maß B	Gesamthöhe des Rollladens inkl. Kasten				
			Profil K37	Profil K52	Profil A37	Profil A39	Profil A52
137	141 mm	147 mm	bis 1710 mm	bis 850 mm	bis 1300 mm	bis 1410 mm	bis 850 mm
150	154 mm	160 mm	bis 2120 mm	bis 1220 mm	bis 1900 mm	bis 1920 mm	bis 1320 mm
165	168 mm	175 mm	bis 2570 mm	bis 1590 mm	bis 2280 mm	bis 2320 mm	bis 1640 mm
180	184 mm	190 mm	bis 3360 mm	bis 2060 mm	bis 3140 mm	bis 3060 mm	bis 2060 mm
205	206 mm	217 mm	bis 4110 mm	bis 2650 mm	bis 4110 mm	bis 4130 mm	bis 2700 mm

### INTEGR. INSEKTENSCHUTZ

Kastentyp	Maß A	Maß B	Gesamthöhe des Rollladens mit integriertem Insektenschutz inkl. Kasten				
			Profil K37	Profil K52	Profil A37	Profil A39	Profil A52
150	154 mm	160 mm	bis 1100 mm	-	bis 1000 mm	bis 1100 mm	-
165	168 mm	175 mm	bis 1700 mm	-	bis 1500 mm	bis 1500 mm	-
180	184 mm	190 mm	bis 2400 mm	-	bis 2200 mm	bis 2300 mm	-
205	206 mm	217 mm	bis 2400 mm	-	bis 2400 mm	bis 2400 mm	-

# Kasten eckig 45°, stranggepresst



## GURTZUGBEDIENUNG

Kastentyp	Maß A	Maß B	Gesamthöhe des Rollladens inkl. Kasten				
			Profil K37	Profil K52	Profil A37	Profil A39	Profil A52
137	139 mm	137 mm	bis 1890 mm	bis 840 mm	bis 1560 mm	bis 1560 mm	bis 900 mm
165	167 mm	169 mm	bis 2610 mm	bis 1590 mm	bis 2350 mm	bis 2390 mm	bis 1590 mm
180	183 mm	180 mm	bis 3100 mm	bis 2060 mm	bis 2840 mm	bis 2950 mm	bis 2060 mm
205	208 mm	205 mm	bis 4550 mm	bis 2650 mm	bis 4330 mm	bis 4320 mm	bis 2700 mm

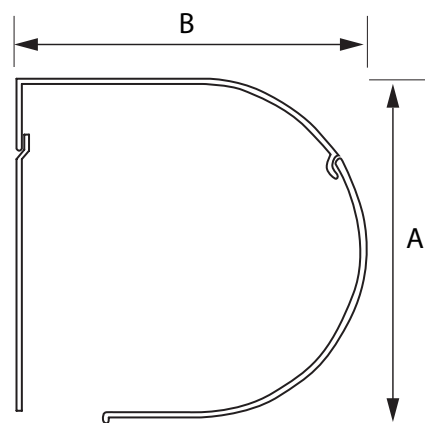
## MOTORBEDIENUNG

Kastentyp	Maß A	Maß B	Gesamthöhe des Rollladens inkl. Kasten				
			Profil K37	Profil K52	Profil A37	Profil A39	Profil A52
137	139 mm	137 mm	bis 1780 mm	bis 840 mm	bis 1490 mm	bis 1440 mm	bis 900 mm
165	167 mm	169 mm	bis 2390 mm	bis 1590 mm	bis 2240 mm	bis 2280 mm	bis 1590 mm
180	183 mm	180 mm	bis 3060 mm	bis 2060 mm	bis 2730 mm	bis 2790 mm	bis 2060 mm
205	208 mm	205 mm	bis 4110 mm	bis 2650 mm	bis 4220 mm	bis 4050 mm	bis 2700 mm

## INTEGR. INSEKTENSCHUTZ

Kastentyp	Maß A	Maß B	Gesamthöhe des Rollladens mit integriertem Insektenschutz inkl. Kasten				
			Profil K37	Profil K52	Profil A37	Profil A39	Profil A52
165	167 mm	169 mm	bis 1700 mm	-	bis 1500 mm	bis 1500 mm	-
180	183 mm	180 mm	bis 2400 mm	-	bis 2200 mm	bis 2300 mm	-
205	208 mm	205 mm	bis 2400 mm	-	bis 2400 mm	bis 2400 mm	-

# Kasten halbrund, stranggepresst



## GURTZUGBEDIENUNG

Kastentyp	Maß A	Maß B	Gesamthöhe des Rollladens inkl. Kasten				
			Profil K37	Profil K52	Profil A37	Profil A39	Profil A52
137	142 mm	147 mm	bis 1820 mm	bis 850 mm	bis 1520 mm	bis 1560 mm	bis 850 mm
165	175 mm	170 mm	bis 2680 mm	bis 1590 mm	bis 2350 mm	bis 2430 mm	bis 1640 mm
180	185 mm	190 mm	bis 3510 mm	bis 2060 mm	bis 3210 mm	bis 3260 mm	bis 2060 mm
205	212 mm	217 mm	bis 4590 mm	bis 2650 mm	bis 4330 mm	bis 4370 mm	bis 2700 mm

## MOTORBEDIENUNG

Kastentyp	Maß A	Maß B	Gesamthöhe des Rollladens inkl. Kasten				
			Profil K37	Profil K52	Profil A37	Profil A39	Profil A52
137	142 mm	147 mm	bis 1710 mm	bis 850 mm	bis 1300 mm	bis 1410 mm	bis 850 mm
165	175 mm	170 mm	bis 2570 mm	bis 1590 mm	bis 2280 mm	bis 2320 mm	bis 1640 mm
180	185 mm	190 mm	bis 3360 mm	bis 2060 mm	bis 3140 mm	bis 3060 mm	bis 2060 mm
205	212 mm	217 mm	bis 4110 mm	bis 2650 mm	bis 4110 mm	bis 4130 mm	bis 2700 mm

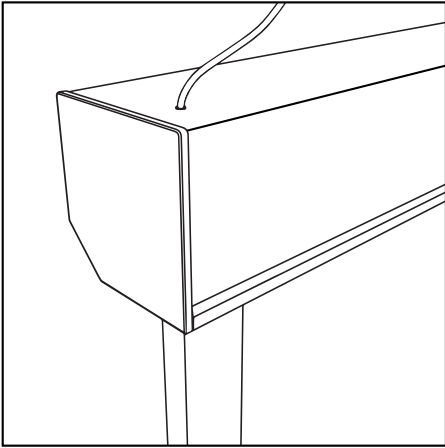
## INTEGR. INSEKTENSCHUTZ

Kastentyp	Maß A	Maß B	Gesamthöhe des Rollladens mit integriertem Insektenschutz inkl. Kasten				
			Profil K37	Profil K52	Profil A37	Profil A39	Profil A52
165	175 mm	170 mm	bis 1700 mm	-	bis 1500 mm	bis 1500 mm	-
180	185 mm	190 mm	bis 2400 mm	-	bis 2200 mm	bis 2300 mm	-
205	212 mm	217 mm	bis 2400 mm	-	bis 2400 mm	bis 2400 mm	-

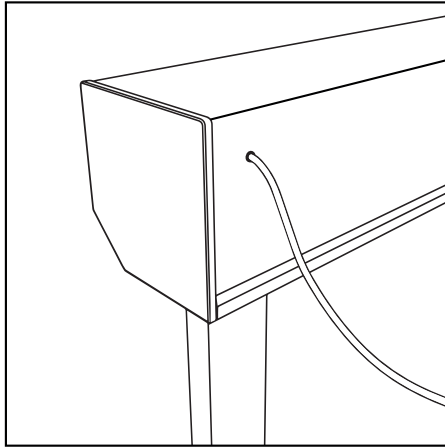
<p><b>PP 53</b></p>	<p><b>PP 45</b></p>	<p><b>PP 53 / ODS</b></p>
<p><b>PPD 79</b></p>	<p><b>PPD 79 / ODS</b></p>	<p><b>PK 53</b></p>
<p><b>PDO 53</b> Insektenschutzschiene</p>	<p><b>PP 66</b> Maxi Führungsschiene für PK 52 / PA 52 Rollladenprofile</p>	

**i** Kabelaustritt

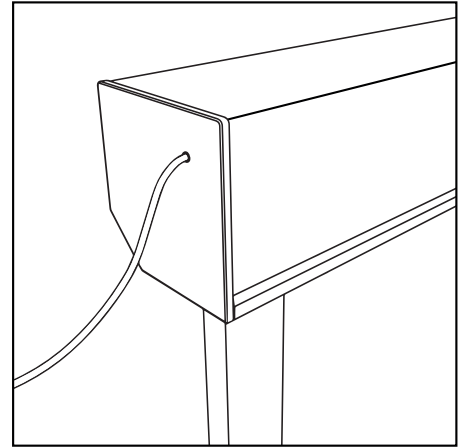
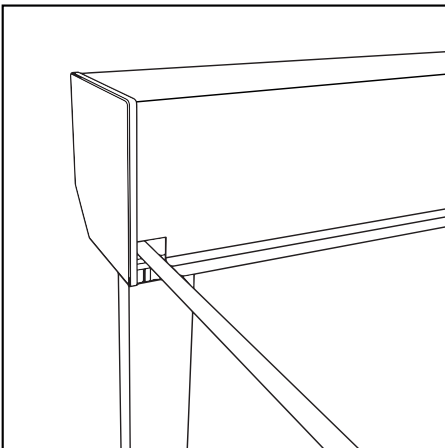
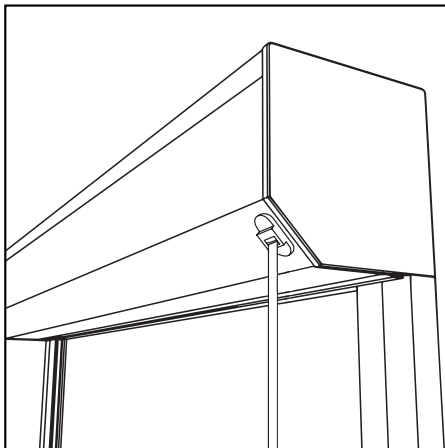
Kabelaustritt oben



Kabelaustritt hinten



Kabelaustritt seitlich

**i** GurtaustrittGurtaustritt hinten  
(hier rechts)Gurtaustritt unten  
(nur für eckige Kästen möglich)Gurtaustritt vorne  
(Rechtsrollermontage)