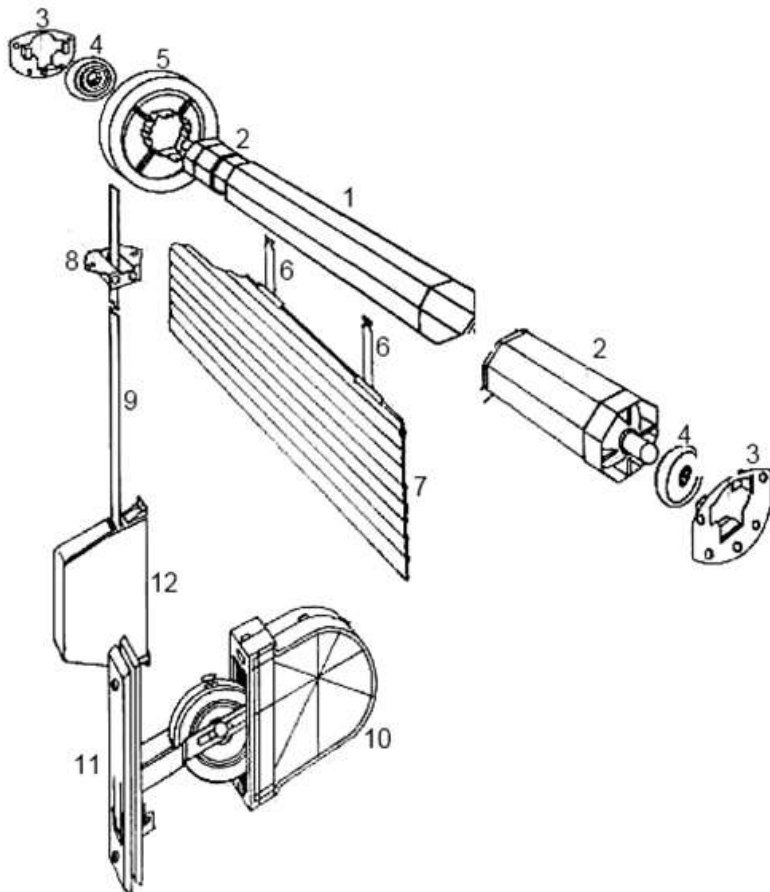


Rolladenantrieb mit Gurt und Wickler

Unsere Explosionszeichnung zeigt Ihnen, welche Zubehörteile Sie zum Einbau eines gurtbetriebenen Rolladens benötigen



Nummer	Bezeichnung	Stück
1	Rolladenwelle	1, längenabhängig
2	Walzenkapsel	2
3	Wandlager	2
4	Kugellager	2
5	Gurtscheibe	1
6	Aufhängefedern	ab 2, breitenabhängig
7	Rolladen	1
8	Gurtdurchführung	1
9	Rolladengurt	1, höhenabhängig
10	Mauerkasten	1
11	Einlaßwickler	1, höhenabhängig
12	Schwenkwickler	1, alternativ zu 11