

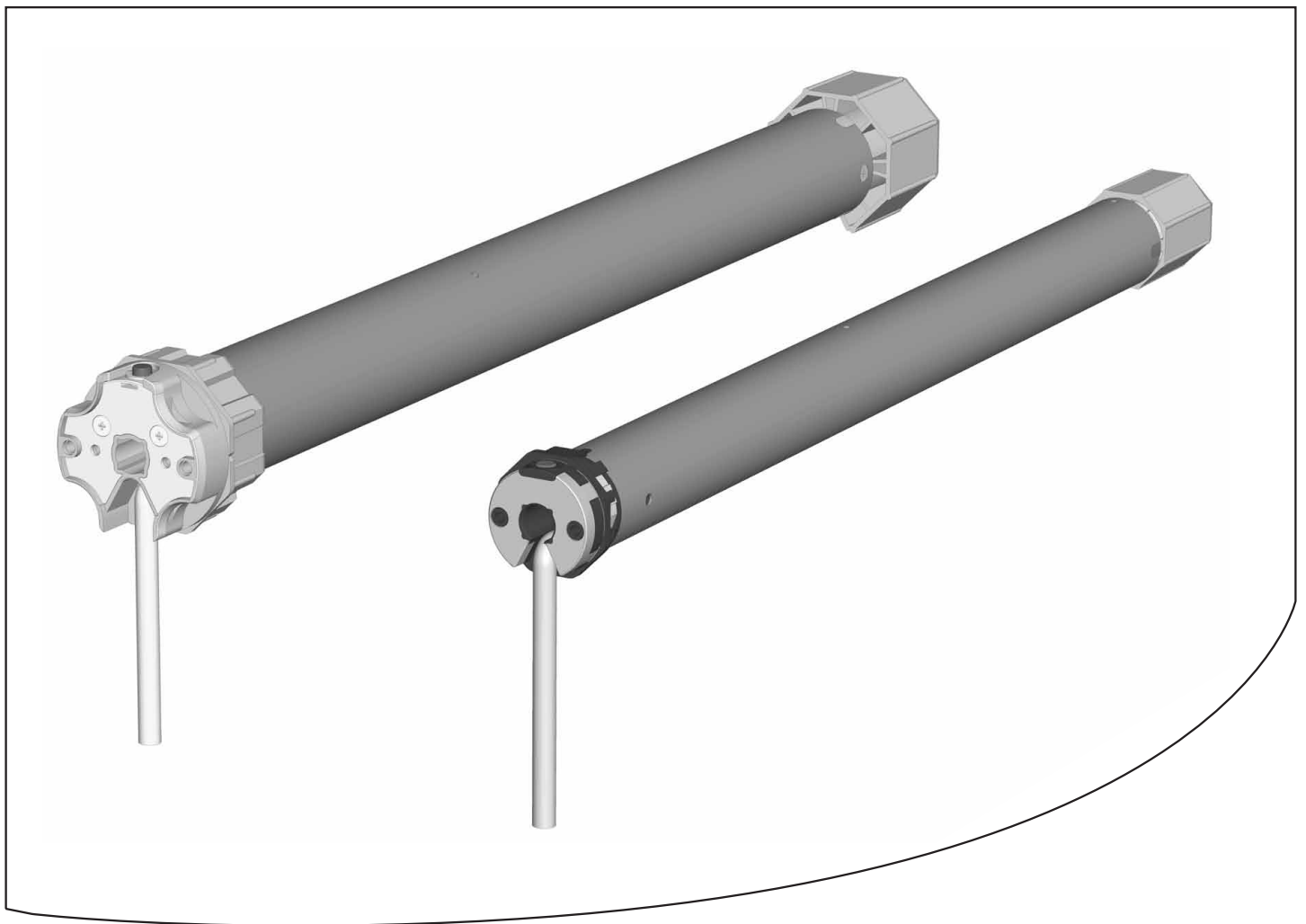


# RolloTube

RADEMACHER

## **D** Einbau- und Gebrauchsanleitung von RADEMACHER Rohrmotoren

Gültig für die Serien: RolloTube Intelligent Small/Medium (RTIS .../RTIM ...)



**Bitte notieren:**

Montageort:

.....

Seriennummer:

.....

...mit dem Kauf dieses **Rohrmotors** haben Sie sich für ein Qualitätsprodukt aus dem Hause RADEMACHER entschieden. Wir danken Ihnen für Ihr Vertrauen.

Die **RADEMACHER Rohrmotoren** sind unter Aspekten des größten Komforts entstanden. Mit einem kompromisslosen Qualitätsanspruch und nach langen Versuchsreihen sind wir stolz, Ihnen dieses innovative Produkt zu präsentieren.

Dahinter stehen alle hochqualifizierten Mitarbeiterinnen und Mitarbeiter aus dem Hause RADEMACHER.



### CE-Zeichen und Konformität

Das **vorliegende Produkt** erfüllt die Anforderungen der geltenden europäischen und nationalen Richtlinien.

Die Konformität wurde nachgewiesen. Die entsprechenden Erklärungen und Unterlagen sind beim Hersteller hinterlegt.



...beschreibt Ihnen die Montage, den elektrischen Anschluss und die Bedienung von **RADEMACHER Rohrmotoren** der Serien RTIS ... und RTIM ...

Bitte lesen Sie diese Anleitung vollständig durch und beachten Sie alle Sicherheitshinweise, bevor Sie mit den Arbeiten beginnen.

Bitte bewahren Sie diese Anleitung auf und übergeben Sie die Anleitung bei einem Besitzerwechsel auch dem Nachbesitzer.

Bei Schäden, die durch Nichtbeachtung dieser Anleitung und der Sicherheitshinweise entstehen, erlischt die Garantie. Für Folgeschäden, die daraus resultieren, übernehmen wir keine Haftung.



#### Lebensgefahr durch Stromschlag

Dieses Zeichen weist Sie auf Gefahren bei Arbeiten an elektrischen Anschlüssen, Bauteilen etc. hin. Es fordert Sicherheitsmaßnahmen zum Schutz von Gesundheit und Leben der betroffenen Person.



#### Hier geht es um Ihre Sicherheit.

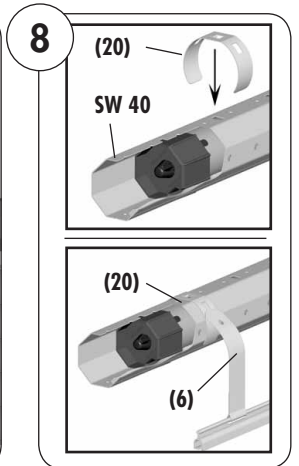
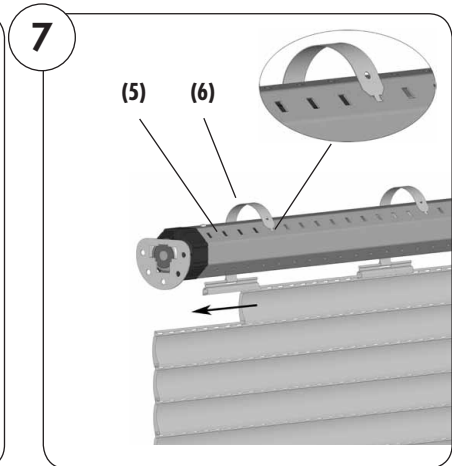
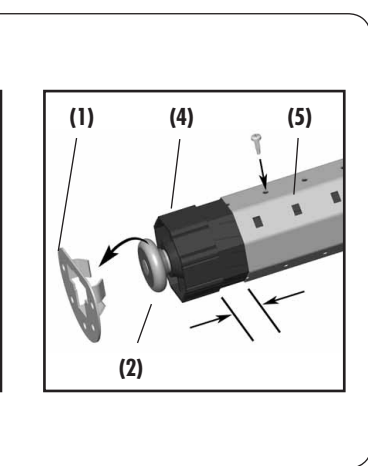
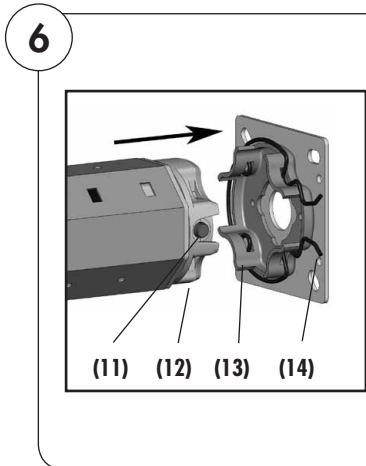
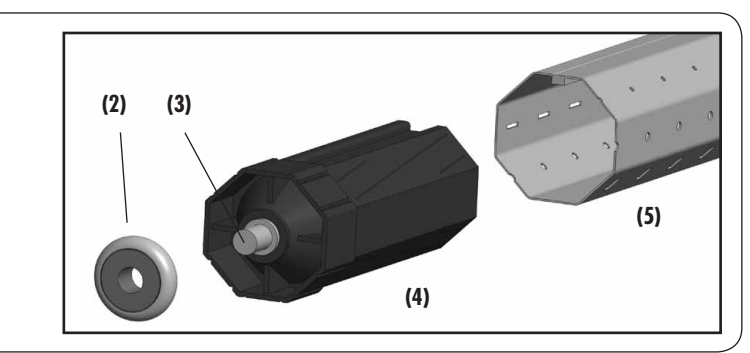
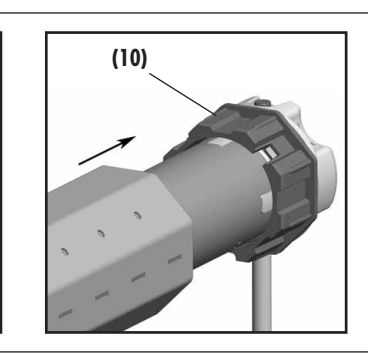
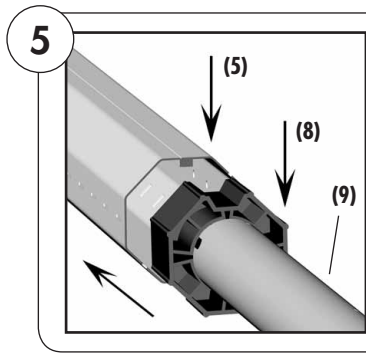
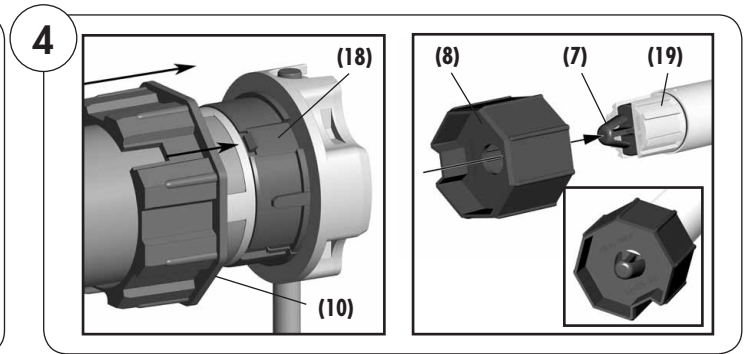
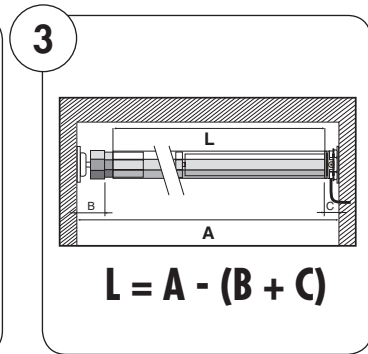
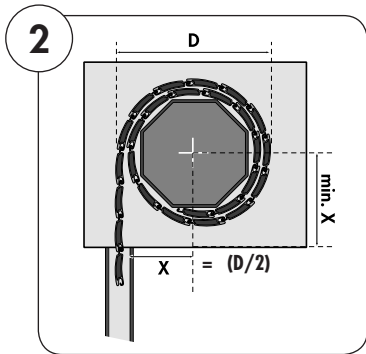
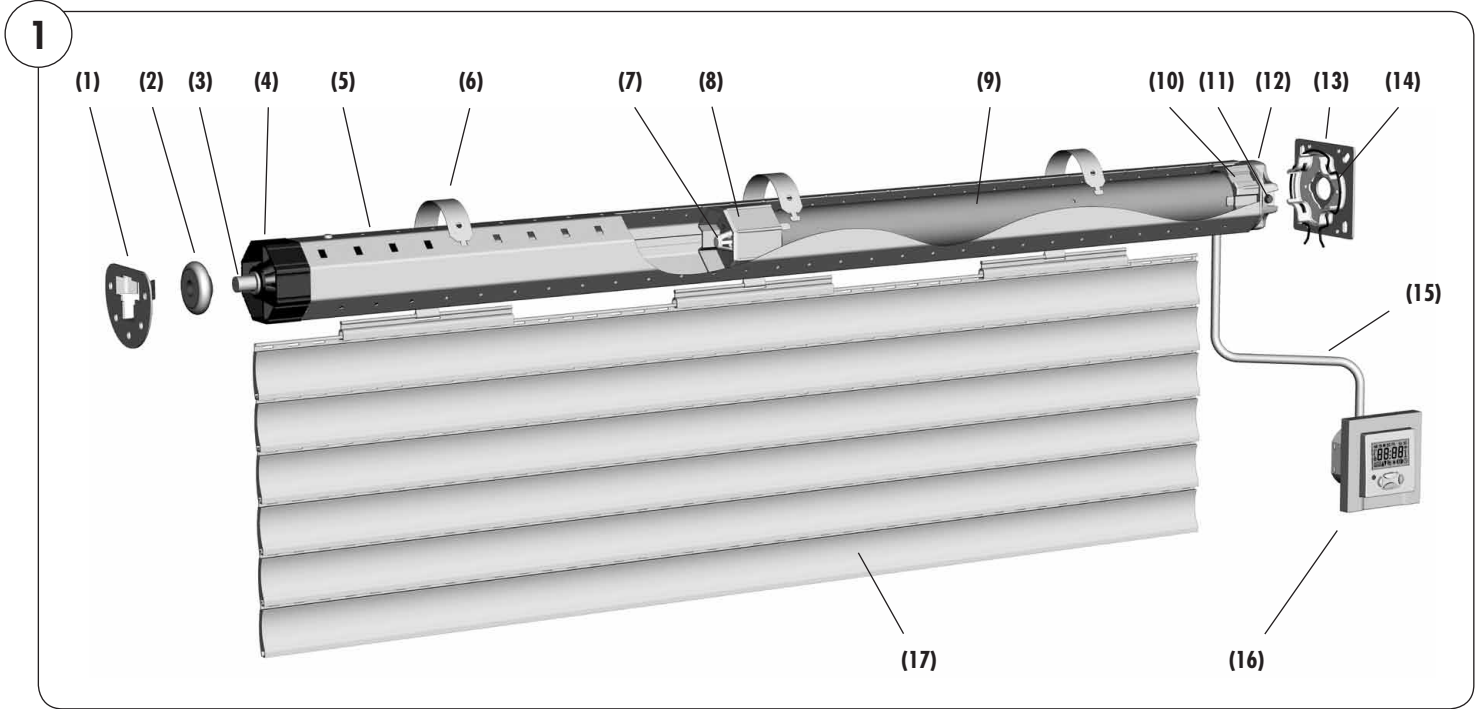
Beachten und befolgen Sie bitte alle so gekennzeichneten Hinweise.



So warnen wir vor Fehlverhalten, das zu Personen- oder Sachschäden führen kann.

#### HINWEIS/WICHTIG/ACHTUNG

Auf diese Weise machen wir Sie auf weitere für die einwandfreie Funktion wichtige Inhalte aufmerksam.





- (1) Gegenlager
  - (2) Kugellager
  - (3) Achsstift der Walzenkapsel
  - (4) Walzenkapsel
  - (5) Wickelwelle
  - (6) Befestigungsfeder
  - (7) Rastbügel
  - (8) Mitnehmer
  - (9) Rohrmotor
  - (10) Adapter
  - (11) Setztaste
  - (12) Antriebskopf
  - (13) Antriebslager
  - (14) Halteklammer
  - (15) Motorkabel
  - (16) Steuerung (z.B. Troll Comfort)
  - (17) Rollladenpanzer
  - (18) Limitring
  - (19) Abtriebsadapter
  - (20) Einhängeklammer
- Bitte beachten:  
Kundenspezifischer Lieferumfang

**Vergleichen Sie nach dem Auspacken:**

- ◆ den Packungsinhalt mit den Angaben zum Lieferumfang auf der Verpackung.
- ◆ den Motortyp mit den entsprechenden Angaben auf dem Typenschild.

Einleitung / Zeichenerklärung.....	2
Gesamtansicht/Abbildungen.....	3
Allgemeine Sicherheitshinweise.....	6
Richtige Verwendung /Einsatzbedingungen.....	6
Falsche Verwendung.....	6
Funktionsbeschreibung.....	7
Funktion der Blockiererkennung.....	7
Funktion der Hinderniserkennung.....	7
Funktion des Behanglängenausgleichs.....	7
Wichtige Montagehinweise.....	8
Einbau des Rohrmotors.....	8
Montieren der Lager.....	8
Länge der Wickelwelle ermitteln.....	8
Montage/Demontage des Adapters.....	9
Montage des Mitnehmers mit Freilauf.....	9
Montage des Mitnehmers ohne Freilauf.....	9
Demontage des Mitnehmers.....	9
Rohrmotor in die Wickelwelle schieben.....	10
Vorbereitungen bei Verwendung von Präzisionsrohren.....	10
Einstecken der Walzenkapsel.....	11
Einbau des Motors in die Lager.....	12
Montage des Rollladenpanzers.....	12
Montage der Rollladenstopper oder einer Endschiene.....	12
Sicherheitshinweise zum elektrischen Anschluss.....	13
Das Motorkabel.....	13
Elektrischer Anschluss des Rohrmotors / Steuerung eines Antriebs von einer Stelle mit 1poligem Schalter/Taster.....	14
Parallelschaltung von mehreren Motoren.....	14
Anschluss eines externen Tasters zur nachträglichen Einstellung der Endpunkte mit der Setzleitung.....	15
Verwendung der Setzleitung zur manuellen Endpunkteinstellung.....	15
Anschluss eines Schnurschaltersetzgerätes.....	15
Endpunkte einstellen.....	16
Automatische Einstellung der Endpunkte.....	16
Manuelle Einstellung der Endpunkte.....	17
Den oberen Endpunkt manuell setzen und den unteren automatisch einstellen.....	17
Den oberen Endpunkt automatisch einstellen und den unteren manuell setzen.....	18
Oberen und unteren Endpunkt manuell einstellen.....	19
Probelauf / Verändern der Endpunkte.....	19
Den Rohrmotor konfigurieren.....	20
Die Werkseinstellungen bei der Inbetriebnahme laden.....	20
Das Reversieren nach der Hinderniserkennung ein-/ausschalten.....	21
Den automatischen Behanglängenausgleich ein-/ausschalten.....	21
Was tun, wenn ?.....	22
Technische Daten.....	24
Parametrierung von KNX/EIB-Jalousie-Aktoren für RADEMACHER Rohrmotoren.....	24
Garantiebedingungen.....	25



## Allgemeine Sicherheitshinweise

D



### Bei allen Arbeiten an elektrischen Anlagen besteht Lebensgefahr durch Stromschlag.

- ◆ Der Netzanschluss des Rohrmotors und alle Arbeiten an elektrischen Anlagen dürfen nur durch eine zugelassene Elektrofachkraft nach den Anschlussplänen in dieser Anleitung erfolgen (s. Seite 13/14/15).
- ◆ Führen Sie alle Montage- und Anschlussarbeiten im spannungslosen Zustand aus.



### Bei Nichtbeachtung besteht Lebensgefahr!

#### Vorschriften bei Installation in Feuchträumen beachten.

Beachten Sie besonders beim Einsatz in Feuchträumen die DIN VDE 0100, Teil 701 und 702. Diese Vorschriften enthalten zwingende Schutzmaßnahmen.



### Der Einsatz defekter Geräte kann zur Gefährdung von Personen und zu Sachschäden führen (Stromschlag, Kurzschluss).

- ◆ Verwenden Sie niemals defekte oder beschädigte Geräte.
- ◆ Prüfen Sie Antrieb und Netzkabel auf Unversehrtheit.
- ◆ Wenden Sie sich bitte an unseren Kundendienst (s. Seite 28) falls Sie Schäden am Gerät feststellen.



Nach der Norm DIN EN 13659 muss dafür Sorge getragen werden, dass die für die Behänge festgelegten Verschiebebedingungen nach EN 12045 eingehalten werden. In ausgezogener Stellung muss bei einer Kraft von 150 N in Aufwärtsrichtung an der Unterkante die Verschiebung mindestens 40 mm betragen.

Dabei ist besonders darauf zu achten, dass die Ausfahrgeschwindigkeit des Behanges auf den letzten 0,4 m kleiner als 0,2 m/s sein muss.



### Bei unsachgemäßem Gebrauch besteht erhöhte Verletzungsgefahr.

- ◆ Unterweisen Sie alle Personen im sicheren Gebrauch des Rohrmotors.
- ◆ Verboten Sie Kindern mit ortsfesten Steuerungen zu spielen.
- ◆ Verhindern Sie, dass Personen mit eingeschränkten Fähigkeiten sowie Kinder mit ortsfesten Steuerungen oder mit der Fernsteuerung spielen.

#### Bei Rollläden:

- ◆ Beobachten Sie den sich bewegenden Rollladen und halten Sie Personen fern, bis die Bewegung beendet ist.
- ◆ Führen Sie alle Reinigungsarbeiten am Rollladen im spannungslosen Zustand aus.

#### Bei Markisenanlagen, die außerhalb der Sichtweite betrieben werden können:

- ◆ Die Markise nicht betreiben, wenn Arbeiten in der Nähe ausgeführt werden (z. B. Fenster putzen).

#### Bei automatisch betriebenen Markisen:

- ◆ Die Markise vom Versorgungsnetz trennen, wenn Arbeiten in der Nähe durchgeführt werden.

#### Regelmäßige Wartung von Markisen erhöht die Betriebssicherheit.

- ◆ Kontrollieren Sie die Markise regelmäßig auf mangelhafte Balance oder beschädigte Leitungen und Federn.
- ◆ Lassen Sie beschädigte Markisen von einem Fachbetrieb instand setzen.

## i

## Richtige Verwendung / Einsatzbedingungen

### Verwenden Sie die Rohrmotoren nur zum Öffnen und Schließen von Rollläden und Markisen.

#### WICHTIG

- ◆ Das Motorkabel muss innenliegend im Leerrohr unter Beachtung der örtlichen Elektrovorschriften bis zur Abzweigdose verlegt werden.
- ◆ Verwenden Sie nur Original-Bauteile und -Zubehör des Herstellers.

### Verwenden Sie nur Rohrmotoren die in Ihrer Leistung den örtlichen Anforderungen entsprechen. Falsch dimensionierte Rohrmotoren können Schäden verursachen:

- ◆ Ein unterdimensionierter Rohrmotor kann durch Überlastung beschädigt werden.
- ◆ Ein überdimensionierter Rohrmotor kann zum Beispiel bei der automatischen Endpunkteinstellung den Rollläden bzw. den Rollladenkasten beschädigen.

Lassen Sie sich bei der Auswahl eines Rohrmotors von einem Fachhändler beraten und beachten Sie die entsprechenden Zugkraftangaben auf unserer Homepage: [www.rademacher.de](http://www.rademacher.de)

### Einsatzbedingungen

- ◆ Für den elektrischen Anschluss muss am Einbauort ständig ein 230 V /50 Hz Stromanschluss mit bauseitiger Freischaltvorrichtung (Sicherung) vorhanden sein.

## i

## Falsche Verwendung

### Verwenden Sie den Rohrmotor nie...

...in Anlagen mit erhöhten sicherheitstechnischen Anforderungen od. erhöhter Unfallgefahr. Dies bedarf zusätzlicher Sicherheitseinrichtungen. Beachten Sie die jeweiligen gesetzlichen Regelungen zum Errichten solcher Anlagen.

Die RADEMACHER Rohrmotoren RolloTube Intelligent (RTIS.../RTIM...) dienen zum Öffnen und Schließen von Rollläden und Markisen.

Die RolloTube Intelligent Rohrmotoren sind mit dem neuen Safe-Drive-Verfahren zur Positionserfassung, Drehmomentüberwachung und Hinderniserkennung ausgestattet. Die kompakte Bauweise und eine vollautomatische Endpunkteinstellung des Antriebs sorgen für eine einfache, komfortable Montage.

Im täglichen Betrieb überzeugt der RolloTube Intelligent durch den automatischen Behanglängenausgleich, die Blockier- und Hinderniserkennung (mit Reversierung) für höchste Sicherheit und einen behangschonenden Lauf.

## Funktionsübersicht:

- ◆ Inbetriebnahme mit einem Fahrbefehl. Selbstlernender Motor mit vollautomatischer Endpunkteinstellung.
- ◆ Safe-Drive-Verfahren zur exakten Positionserfassung, Drehmomentüberwachung und Hinderniserkennung.
- ◆ Blockier- und Hinderniserkennung inklusive Reversierung.
- ◆ Durch das neue rastende FlexiClick-Prinzip ist die Hinderniserkennung frei wählbar.
- ◆ Wartungsfreie Endpunkte dank automatischem Behanglängenausgleich.
- ◆ Einfacher und schneller Einbau durch die kurze Bauform.
- ◆ Optional erhältlich:      Universelles RT ConfigTool zur individuellen Anpassung der Motorparameter.

## Funktion der Blockiererkennung

**Der Rohrmotor stoppt und fährt automatisch kurz in die Gegenrichtung (reversiert), wenn der Rollladen im Hochlauf durch ein Hindernis (z. B. durch einen vereisten Rollladen blockiert wird).**

### HINWEIS

Vereisten Rollläden nicht bewegen und die Störung bzw. das Hindernis beseitigen.

## Funktion der Hinderniserkennung

**Der Rohrmotor stoppt und fährt automatisch kurz in die Gegenrichtung (reversiert), wenn der Rollladen beim Tieflauf auf ein Hindernis stößt.**

### HINWEIS

Bei Bedarf kann das Reversieren nach der Hinderniserkennung ein- oder ausgeschaltet werden, s. Seite 21.

### Bedingungen für die korrekte Funktion der Hinderniserkennung:

- ◆ Der Mitnehmer muss mit Freilauf montiert sein (s. Abb. 4.a; Seite 9).
- ◆ Der Rollladen muss mit Befestigungsfedern oder mit starren Wellenverbindern an der Wickelwelle montiert sein.
- ◆ Der Rollladen muss immer senkrecht in die Führungsschiene des Fensters einlaufen.

## Funktion des Behanglängenausgleichs

**Nach jedem automatischen Erlernen des oberen Endpunktes ist der Behanglängenausgleich aktiv. Danach fährt der Rohrmotor nicht mehr voll gegen den oberen Endpunkt, um den Rollladen und die Endpunkte zu schonen.**

**Durch z. B. festgefrorene Rollläden können sich die automatisch erlernten Endpunkte und Laufwege mit der Zeit wieder verstellen. Zum Ausgleich fährt der Rohrmotor in regelmäßigen Zeitabständen (der Zyklus wird ab Werk entsprechend eingestellt) einmal automatisch gegen den oberen und unteren Endpunkt.**

### HINWEIS

- ◆ Der Behanglängenausgleich erfolgt automatisch während des normalen Betriebs, sodass Sie ihn in der Regel gar nicht wahrnehmen.
- ◆ Wird der obere Endpunkt manuell eingestellt, ist der Behanglängenausgleich nicht aktiv.



## Wichtige Montagehinweise

**D**

### WICHTIG

- ◆ Vergleichen Sie vor der Montage die Angaben zur Spannung/Frequenz auf dem Typenschild mit denen des örtlichen Netzes.



- ◆ Vor dem Einbau des Rohrmotors alle nicht zum Betrieb benötigten Leitungen und Einrichtungen abbauen bzw. außer Betrieb setzen.
- ◆ Bewegliche Teile von Antrieben, die unter einer Höhe von 2,5 m vom Boden betrieben werden, müssen geschützt werden.

- ◆ Wird der Rohrmotor mit einem Schalter mit AUS-Voreinstellung gesteuert, ist dieser Schalter in Sichtweite des Rohrmotors von sich bewegenden Teilen entfernt in mindestens 1,5 m Höhe anzubringen.

### ◆ Die Wickelwelle unbedingt waagrecht montieren!

Bei schiefer Aufwicklung des Rollladens können Schäden am Motor oder am Rollladen entstehen.

- ◆ Der Deckel des Rollladenkastens muss leicht zugänglich und abnehmbar sein.
- ◆ Demontieren Sie auf keinen Fall die Stopper der letzten Rollladenlamelle. Der Rollladen kann sonst eventuell bis in den Rollladenkasten durchrutschen und beschädigt werden.



### Bei automatisch betriebenen Markisen:

- ◆ Bei Markisen ist der Mindestabstand von 0,4 m zu den Teilen in der Umgebung bei voll ausgerollter Markise zu beachten.
- ◆ Bei Einsatz in Markisenanlagen darf der unterste Punkt der Markise 1,8 m nicht unterschreiten.



## Einbau des Rohrmotors

### HINWEIS

Die folgenden Einbauhinweise gelten für Standardeinbausituationen in Verbindung mit RADEMACHER-Rohrmotoren und -Zubehör.

Der Antriebskopf (12) des Motors kann auf der rechten oder der linken Seite des Rollladenkastens eingebaut werden. In dieser Anleitung ist der Einbau für die rechte Seite dargestellt.

### Notwendige Mindestbreite des Rollladenkastens:

Rohrmotortyp:	RTIS ...	RTIM ...
Mindestbreite ca.:	56 cm	67 cm



## Montieren der Lager (Abbildung ②)

### 1. Bestimmen Sie zuerst die Position von Antriebs (13) - und Gegenlager (1) im Rollladenkasten.

Wickeln Sie den Rollladenpanzer vollständig auf die Wickelwelle und messen Sie den **Durchmesser D**. Siehe Abbildung ② zur Bestimmung der Position der Lagermitte zur Führungsschiene.

### WICHTIG

Im eingebauten Zustand muss der aufgewickelte Rollladen senkrecht in die Führungsschiene des Fensters einlaufen.

### 2. Befestigen Sie die Lager je nach Lagertyp und bauseitigen Gegebenheiten.

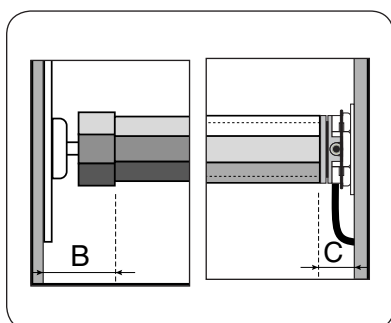
Montieren Sie das Antriebslager (13) so, dass die Setztaste (11) später gut zugänglich ist und das Motorkabel ohne Knick verlegt werden kann.



Achten Sie auf den waagerechten Einbau der Lager. Ein schieb aufgewickelter Rollladen kann den Antrieb blockieren und zerstören.



## Länge der Wickelwelle ermitteln (Abbildung ③)



**B** = Gegenlager/Walzenkapsel

**C** = Antriebslager/Motor

### 1. Messen Sie den Wandabstand von Antriebs (13) - und Gegenlager (1) wie dargestellt.

### 2. Messen Sie den Rollladenkasten aus und ermitteln Sie die nötige Wellenlänge (L).

$$\text{Länge der Wickelwelle: } L = A - (B + C)$$

### 3. Die Wickelwelle (5) auf das nötige Maß kürzen.

Sägen Sie die Welle mit einer Eisensäge rechtwinklig auf Maß. Entgraten Sie die Welle innen und außen mit einer Feile.





## Montage/Demontage des Adapters (Abbildung 4)

**D**

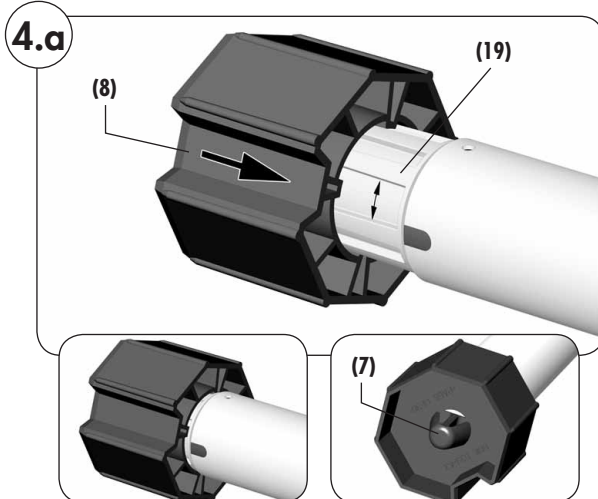
1. **Montage des Adapters (10)**  
Schieben Sie den Adapter (10) über den Limitring (18) am Antriebskopf bis er einrastet. Achten Sie dabei auf die richtige Lage der Nut im Adapter (10).

2. **Demontage des Adapters (10)**  
Drücken Sie beide Haltefedern am Limitring (18) nach unten und ziehen Sie den Adapter (10) vom Limitring (18) ab.



## Montage des Mitnehmers mit Freilauf (Abbildung 4.a) \*

\* = Auslieferungszustand



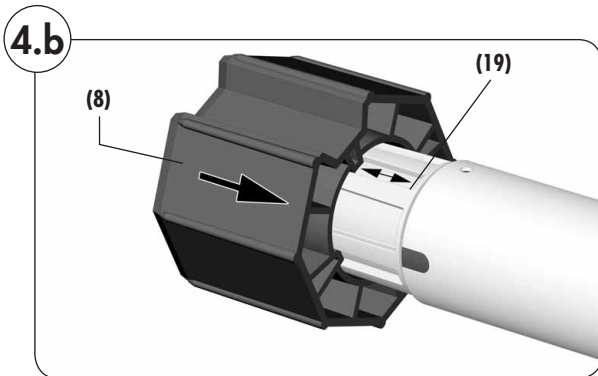
### WICHTIG

Soll der Rohrmotor mit der automatischen Endpunkteinstellung und mit der Hinderniserkennung arbeiten, müssen Sie den Mitnehmer (8) mit ausreichendem Freilauf montieren.

1. Schieben Sie den Mitnehmer (8) so auf den Abtriebsadapter (19), dass er ausreichend Freilauf hat und hinter dem Rastbügel (7) einrastet. Bei ausreichendem Freilauf lässt sich der Mitnehmer (8) leicht hin- und herdrehen.



## Montage des Mitnehmers ohne Freilauf (Abbildung 4.b)



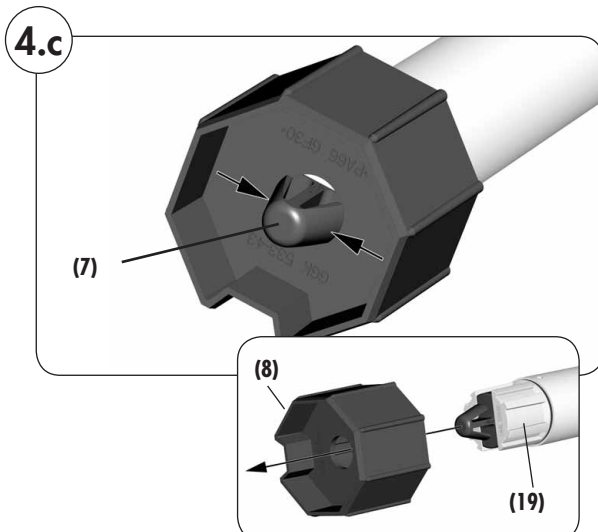
1. Schieben Sie den Mitnehmer (8) so auf den Abtriebsadapter (19), dass er keinen Freilauf hat und hinter dem Rastbügel (7) einrastet.

### HINWEIS

- ◆ Wird der Mitnehmer (8) ohne Freilauf montiert, arbeitet der Rohrmotor ohne Hinderniserkennung und ohne automatische Endpunkterkennung.
- ◆ Das Montieren des Mitnehmers (8) ohne Freilauf kann notwendig sein, um bei Rollläden mit sehr geringem Eigengewicht oder bei schlecht fallenden Rollläden ein vorzeitiges Abschalten zu vermeiden.



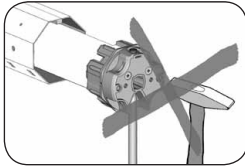
## Demontage des Mitnehmers (Abbildung 4.c)



1. Drücken Sie die Seitenteile des Rastbügels (7) zusammen und ziehen die den Mitnehmer (8) vom Abtriebsadapter (19) ab.



## Rohrmotor in die Wickelwelle schieben (Abbildung ⑤)

**D**

Schlagen Sie nie den Motor (9) mit Gewalt in die Wickelwelle (5) ein. Das führt zu seiner Zerstörung.

1. Schieben Sie zuerst den Mitnehmer (8) in die Wickelwelle (5).  
**WICHTIG**  
Bei Wickelwellen mit innenliegender Falz muss der Motor (9) ausreichend Freiraum haben.

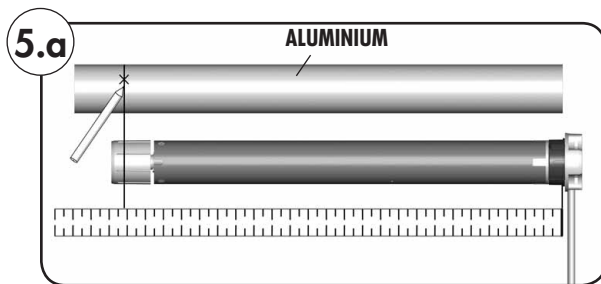
2. Drücken Sie danach die Wickelwelle (5) vollständig auf den Adapter (10).  
**WICHTIG**  
Achten Sie darauf, dass der Adapter (10) während der Montage nicht vom Limitring (18) am Antriebskopf (12) abrutscht. Es kommt sonst zu Fehlfunktionen, s. Seite 22.



## Vorbereitungen bei Verwendung von Präzisionsrohren (Abbildungen ⑤.a - ⑤.f)

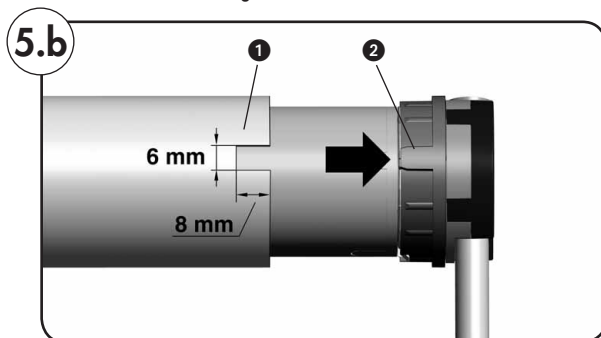
### WICHTIG

- ◆ Bitte verwenden Sie ausschließlich Präzisionsrohre aus Aluminium.
- ◆ Bei Verwendung von Achtkant-Stahlwellen entfallen die folgenden Schritte.



1. Messen Sie den Abstand zwischen Adapter (10) und dem hinteren Drittel des Mitnehmers (8) und zeichnen Sie diesen Abstand auf das

RolloTube Intelligent Small (RTIS...)

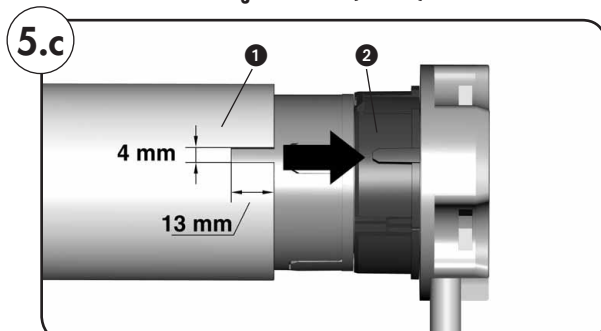


2. Präzisionsrohr.  
Sägen Sie am Ende des Präzisionsrohrs eine Nut ① aus, damit der Nocken ② des Adapters (10) ganz in das Rohr geschoben werden kann.

### HINWEIS

- ◆ Zwischen der Nut ① und dem Nocken ② darf kein Spiel vorhanden sein.
- ◆ Die Abmessungen für die Nut ① sind vom jeweiligen Rohrmotortyp abhängig, s. Abbildungen.

RolloTube Intelligent Medium (RTIM...)

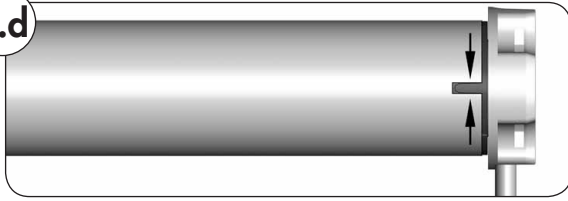




## Vorbereitungen bei Verwendung von Präzisionsrohren (Abbildungen 5.a - 5.f)

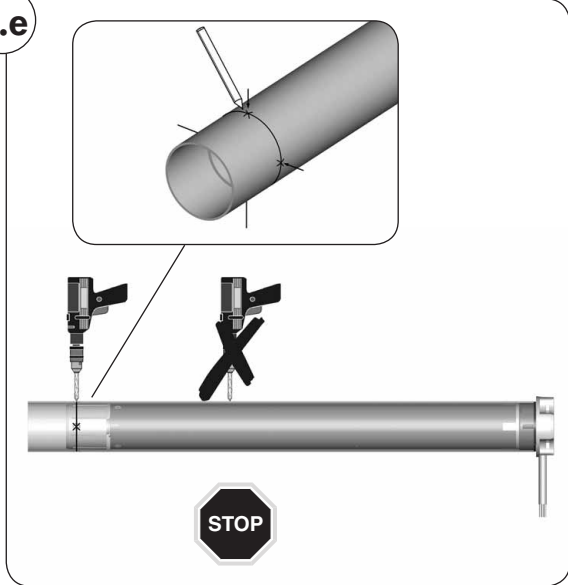
D

5.d



3. Den Rohrmotor in das Präzisionsrohr schieben.

5.e

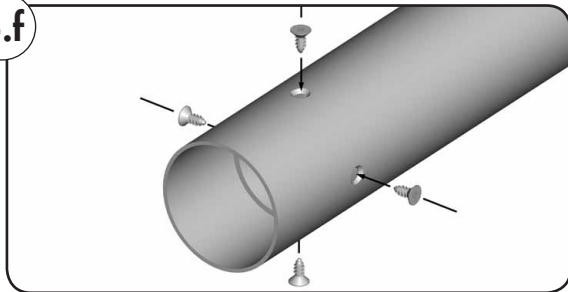


4. Markieren Sie vier Befestigungslöcher und bohren Sie diese anschließend durch das Präzisionsrohr in den Mitnehmer (8).

### ACHTUNG

- ◆ Bohren Sie nie tiefer als 10 mm in den Mitnehmer (8).
- ◆ Nie im Bereich des Antriebs bohren. Das führt zu seiner Zerstörung.

5.f



5. Das Präzisionsrohr am Mitnehmer (8) festschrauben oder vernieten. Verwenden Sie vier selbstschneidende Blechschrauben oder vier Blindnieten.



## Einstecken der Walzenkapsel (Abbildung 5)

1. Schieben Sie die Walzenkapsel (4) in die Wickelwelle (5) und stecken Sie anschließend das Kugellager (2) auf den Achsstift (3).



## Einbau des Motors in die Lager (Abbildung ⑥)

**D**

1.

### Antriebslager (als Clicklager)/(13)

Drücken Sie den Antriebskopf (12) leicht in das Antriebslager (13), bis er eingerastet ist.

#### HINWEIS

Die Setztaste (11) muss gut zugänglich sein.

Die Rohrmotoren können in 4 Stellungen in das Clicklager (13) eingebaut werden. Durch Spreizen der Halteklammer (14) können Sie die Motoren jederzeit wieder aus dem Clicklager (13) lösen.

### Antriebslager (alle anderen Lagervarianten)

Hängen Sie den Antriebskopf (12) in das jeweilige Antriebslager und sichern Sie ihn entsprechend, z.B. mit einem Splint.

2.

### Gegenlager (1)

Stecken Sie das andere Ende der Wickelwelle (5) mit dem Kugellager (2) in das Gegenlager (1).

Falls Sie ein anderes Antriebslager als das RADEMACHER-Clicklager verwenden, müssen Sie jetzt ggf. den Antrieb mit einem zweiten Splint sichern.

3.

Korrigieren Sie leichte Maßungenauigkeiten durch Einschieben oder Herausziehen der Walzenkapsel (4).

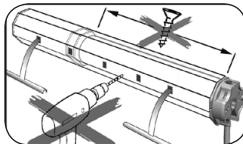
#### WICHTIG

- ◆ Sichern Sie die Walzenkapsel (4) zum Schluss mit einer Schraube.
- ◆ Die Walzenkapsel (4) muss mindestens mit  $\frac{2}{3}$  ihrer Länge in der Wickelwelle (5) stecken.



## Montage des Rollladenpanzers (Abbildung ⑦/⑧)

Montieren Sie den Rollladenpanzer (17) mit Befestigungsfedern (6) (Zubehör) an der Wickelwelle (5).



Nie im Bereich des Antriebs bohren oder schrauben um den Rollladen zu befestigen.

#### WICHTIG

- ◆ Bei einem Betrieb ohne Stopper kann der Rollladen in den Rollladenkasten fahren und dort beschädigt werden.

Der Rollladen muss immer über Stopper oder über eine Endschiene verfügen.

1.

Schieben Sie die Befestigungsfedern (6) auf die oberste Lamelle des Rollladenpanzers (17).

2.

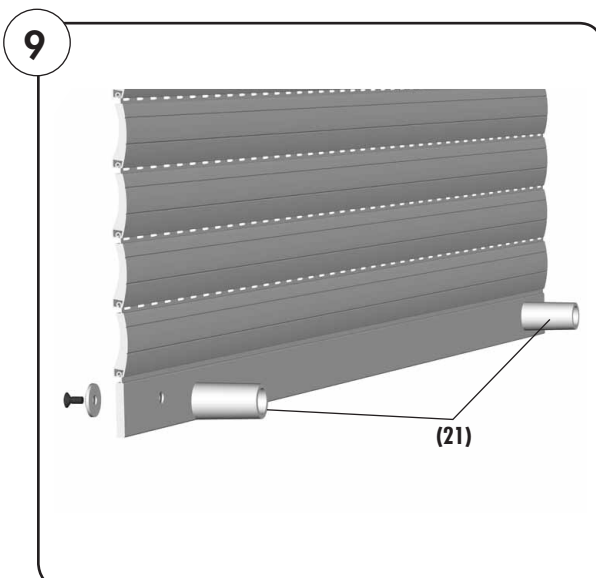
Setzen Sie alle 40 cm eine Befestigungsfeder (6) in die rechteckigen Löcher der Wickelwelle (5).

2.a

Verwenden Sie bei Wickelwellen SW 40 (mit Außenfalz) Einhängeklammern (20) zur Montage der Befestigungsfedern (6); siehe Abbildung ⑧.



## Montage der Rollladenstopper oder einer Endschiene (Abbildung ⑨)



#### WICHTIG

- ◆ Bei der automatischen Einstellung der Endanschläge ohne Stopper (21), oder beim Betrieb ohne Stopper (21) kann der Rollladen in den Rollladenkasten fahren und dort beschädigt werden.

Der Rollladen (17) muss über Stopper (21) oder über eine Endschiene verfügen. Montieren Sie daher noch vor der Inbetriebnahme das entsprechende Bauteil (s. Beispiel in Abbildung ⑨).

Die Abbildung zeigt einen Rollladen mit außenliegenden Stoppern (21), die an den Schienen installiert werden.



# Sicherheitshinweise zum Elektrischen Anschluss

D



## Bei allen Arbeiten an elektrischen Anlagen besteht Lebensgefahr durch Stromschlag.

- ◆ Der Netzanschluss des Rohrmotors und alle Arbeiten an elektrischen Anlagen dürfen nur durch eine zugelassene Elektrofachkraft nach den Anschlussplänen in dieser Anleitung erfolgen.
- ◆ Trennen Sie die Zuleitung allpolig vom Netz und sichern Sie sie gegen unbeabsichtigtes Einschalten.
- ◆ Prüfen Sie die Anlage auf Spannungsfreiheit.
- ◆ Führen Sie alle Montage- und Anschlussarbeiten nur im spannungslosen Zustand aus.



## Kurzschlussgefahr durch beschädigte Kabel.

- ◆ Verlegen Sie alle Kabel im Rollladenkasten so, dass diese nicht durch bewegliche Teile beschädigt werden können.
- ◆ Die Netzanschlussleitung dieses Antriebs darf nur durch den gleichen Leitungstyp angeschlossen werden. Wenden Sie sich ggf. an den Kundendienst.

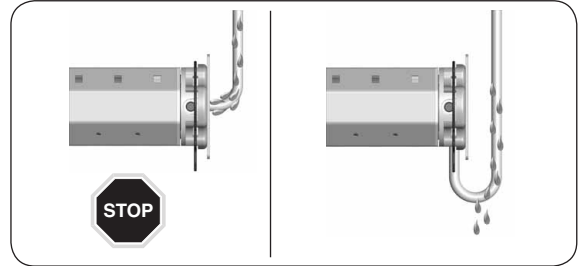
## Bei festinstallierten Geräten...

...muss gemäß DIN VDE 0700 installationsseitig eine Trennvorrichtung für jede Phase vorhanden sein. Als Trennvorrichtung gelten Schalter mit einer Kontaktöffnungsweite von min. 3 mm (z. B. LS-Schalter, Sicherungen od. FI-Schalter).

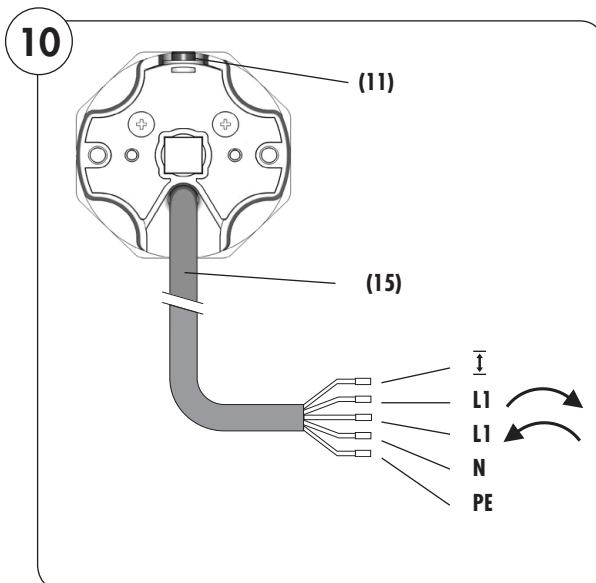


## Kurzschlussgefahr durch Wasser bei falscher Kabelführung.

Verlegen Sie das Motorkabel (15) nie direkt senkrecht nach oben, sonst kann evtl. Wasser über das Kabel in den Motor laufen und diesen zerstören. Verlegen Sie das Kabel in einer Schlaufe. Die Schlaufe bewirkt, dass am Kabel ablaufendes Wasser am tiefsten Punkt der Schlaufe gesammelt wird und dort abtropft.



## Das Motorkabel (Abbildung 10)



1.

Führen Sie das Motorkabel (15) nach dem Einhängen des Motors in die dafür vorgesehene Abzweig- oder Schalterdose.

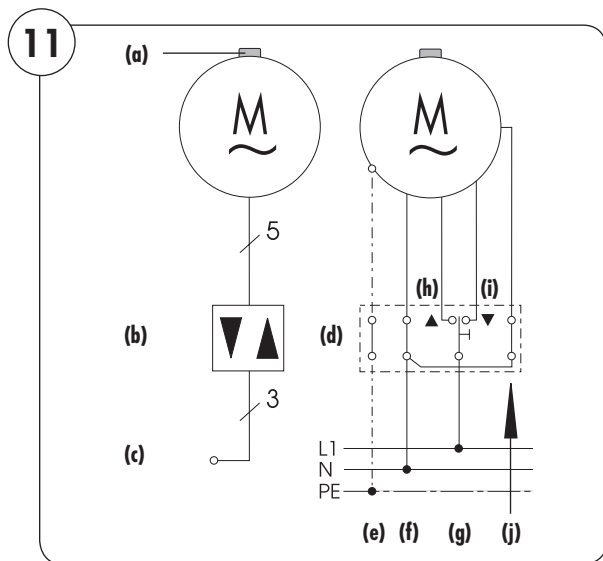
### Farbskala der Motorleitung (15)

<u>I</u>	=	Setzleitung	(weiß)
L1	=		(schwarz) *
L1	=		(braun) *
N	=	Neutralleiter	(blau)
PE	=	Erdung	(grün/gelb)
(11)	=	Setztaste am Rohrmotor	

\* **HINWEIS** Die tatsächliche Laufrichtung des Rohrmotors und des Behangs hängen von der Einbaurichtung und von der Verdrahtung des Rohrmotors ab.



## Steuerung eines Antriebs von einer Stelle mit 1poligem Schalter / Taster



### Legende

- (a) = Setztaste (11)
- (b) = Steuergerät (z. B. 1poliger Schalter/ Taster)
- (c) = Netz 230V/50Hz
- (d) = Schalterdose

### Anschlussbelegung

- (e) = PE grün/gelb
- (f) = N blau
- (g) = L1 schwarz
- (h) = (▲) schwarz
- (i) = (▼) braun
- (j) = I weiß (Setzleitung)

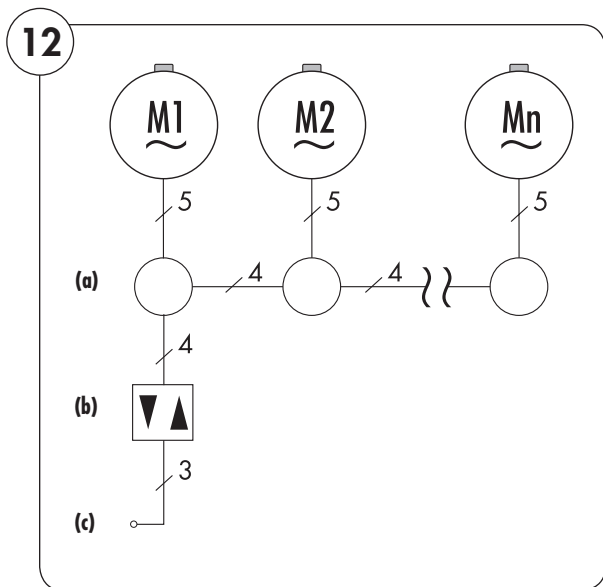
### WICHTIG

- ◆ Die **Setzleitung (j)** muss nach Einstellung der Endpunkte am **Neutralleiter (f)** angeschlossen werden.



## Parallelschaltung von mehreren Motoren (Abbildung 12)

### Installationsbeispiel



### Legende

- (a) = Abzweigdose
- (b) = Steuergerät z. B. 1poliger Schalter/ Taster
- (c) = Netz 230V/50Hz

Die Parallelschaltung mehrerer RADEMACHER Rohrmotoren ist möglich. Die Anzahl der parallel zu schaltenden Motoren ist von der Belastbarkeit der Schaltstelle und der Sicherung abhängig.

### HINWEIS

Im Falle der Parallelschaltung ist jedoch keine individuelle Steuerung des einzelnen Motors mehr möglich.

### Endpunkte einstellen

Bei der Parallelschaltung mehrerer Rohrmotoren müssen Sie für jeden einzelnen Rohrmotor ebenfalls beide Endpunkte automatisch oder manuell einstellen, s. Seite 16. Dazu muss die Setzleitung jedes Rohrmotors zugänglich sein.

### WICHTIG

Verlegen Sie deshalb die **Setzleitung (j)** jedes einzelnen Rohrmotors bis in die jeweilige Abzweigdose, dadurch ist auch eine nachträgliche manuelle Einstellung der Endpunkte jederzeit möglich.

### Parallelschaltung mit Jalousieschaltern oder Jalousietastern

Mit Jalousieschaltern oder Jalousietastern von RADEMACHER (Art.-Nr.: 2780 - 2787) lassen sich bis zu 5 Motoren parallel schalten.

### Parallelschaltung mit RADEMACHER Steuerungen (z. B. Troll Comfort)

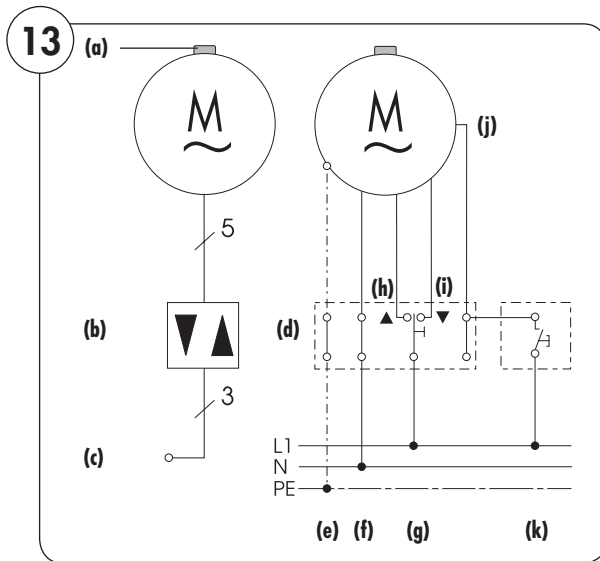
Anzahl der jeweils parallel schaltbaren Rohrmotoren, s. Technische Daten.



## Anschluss eines externen Tasters (230V/50Hz) (Abbildung 13) ...

D

### ...zur nachträglichen Einstellung der Endpunkte mit der Setzleitung



#### Legende

- (a) = Setztaste (11)
- (b) = Steuergerät (z. B. 1-poliger Schalter/ Taster)
- (c) = Netz 230V/50Hz
- (d) = Schalterdose

#### Anschlussbelegung

- (e) = PE grün/gelb
- (f) = N blau
- (g) = L1 schwarz
- (h) = (▲) schwarz
- (i) = (▼) braun
- (j) = I weiß (Setzleitung)
- (k) = externer Taster

#### WICHTIG

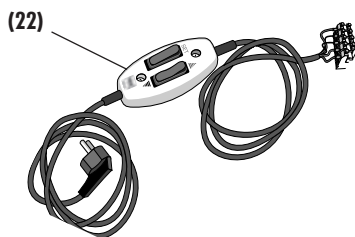
Nach Einstellung der Endpunkte den externen Taster wieder abklemmen und die **Setzleitung (j)** am Neutralleiter (f) anschließen, siehe Abbildung 11.



## Verwendung der Setzleitung zur manuellen Endpunkteinstellung

Über die Setzleitung (j) wird die Funktion der Motorsetztaste (11) nach außen geführt. Wenn Sie die Setzleitung (j) an einen externen Taster anschließen (s. oben), können Sie diesen externen Taster als Setztaste zur Einstellung der Endpunkte nutzen.

Führen Sie die **Setzleitung (j)** des Motorkabels (15) bis zur jeweiligen Schaltstelle (z. B. bis in die Schalterdose).



#### Verwendung der Setzleitung (j) bei Erstinstallation

Bei einer Erstinstallation kann der Rolladenmonteur das Motorkabel (15) vollständig an ein im Fachhandel erhältliches Schnurschaltersetzgerät (22) (Art. Nr. 4090) anschließen, um damit die Endpunkte Ihres Rohmotors einzustellen.

#### HINWEIS

Beachten Sie die verschiedenen Einstellmöglichkeiten für die Endpunkte auf Seite 16.

#### Verwendung der Setzleitung (j) zum nachträglichen Verändern der Endpunkte:

Wollen Sie nachträglich die Endpunkte einer bestehenden Rolladeninstallation ändern, müssen Sie einen Elektriker beauftragen, die Setzleitung (j) gemäß dem Anschlussplan 13 an einen handelsüblichen, externen Taster (230 V/50 Hz) anzuschließen. Sie können dann mit diesem Taster und Ihrer Rolladensteuerung die Endpunkte verändern.

#### Verwendung der Setzleitung (j) nach Einstellung der Endpunkte:

Nach Einstellung der Endpunkte müssen Sie das jeweilige externe Schaltgerät wieder abklemmen und den Motoranschluss gemäß dem Anschlussplan 11 vornehmen.



#### WICHTIG

Die Setzleitung (j) muss nach Einstellung der Endpunkte am Neutralleiter (f) angeschlossen werden.



## Anschluss eines Schnurschaltersetzgerätes

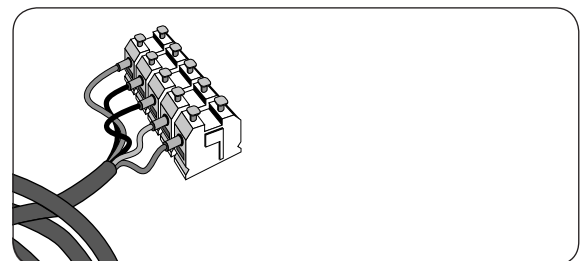


#### Lebensgefahr durch Abreißen des Motorkabels (15).

Achten Sie darauf, dass das Motorkabel (15) während der Einstellungen nicht durch die Wickelwelle (5) erfasst bzw. abgerissen wird.

1.

Öffnen Sie die Klemmkontakte durch Drücken der Stößel und klemmen Sie alle Adern des Motorkabels (15) entsprechend Ihren Funktionen an, s. Abbildung 10.





# Endpunkte einstellen

Sie haben verschiedene Möglichkeiten zur Einstellung der Endpunkte, die wir Ihnen im Folgenden beschreiben:

- ◆ Automatische Einstellung der Endpunkte.
- ◆ Manuelle Einstellung der Endpunkte:
  - Den oberen Endpunkt manuell setzen und den unteren Endpunkt per Hinderniserkennung einstellen.
  - Den oberen Endpunkt mit Hilfe der Blockierererkennung einstellen und den unteren Endpunkt manuell setzen.
  - Den oberen/unteren Endpunkt manuell einstellen.

### Wichtiger Zusammenhang zwischen der Einstellung des unteren Endpunktes und der Montage des Mitnehmers.

- ◆ Wird der Mitnehmer ohne Freilauf montiert, schaltet der Rohrmotor nicht automatisch ab, da er kein Hindernis bzw. den unteren Endpunkt nicht erkennt.
- ◆ Wird der Mitnehmer mit Freilauf montiert, schaltet der Rohrmotor erst dann automatisch ab, sobald der Mitnehmer den Freilauf überwunden hat und die Rollladenlamellen geschlossen sind.

### WICHTIG

- ◆ Bei einem Betrieb ohne Stopper (21) kann der Rollladen in den Rollladenkasten fahren und dort beschädigt werden.  
Der Rollladen muss über Stopper (21) oder über eine Endschiene verfügen.
- ◆ Für beide Laufrichtungen, Auf (▲)/Ab (▼), müssen Endpunkte gesetzt werden, bei deren Erreichen der Motor abschaltet.
- ◆ Der Rohrmotor muss vollständig eingebaut sein.
- ◆ Im Bereich des unteren Endpunktes muss eine ausreichend feste Begrenzung (z. B. eine Fensterbank) montiert sein, falls die Einstellung des Endpunktes automatisch erfolgen soll.



# Automatische Einstellung der Endpunkte

Mit Hilfe dieser Werkseinstellung kann der Rohrmotor die Endpunkte automatisch suchen und einstellen.

### HINWEIS

Falls die automatische Einstellung der Endpunkte fehlschlägt, müssen Sie den Rohrmotor auf die Werkseinstellungen zurücksetzen (s. Seite 20), um den Vorgang zu wiederholen.

### Bedingungen für die automatische Einstellung der Endpunkte:

- ◆ Der Mitnehmer (8) muss mit Freilauf montiert sein (s. Abb. 4.a; Seite 9).

### WICHTIG

- ◆ Während der automatischen Endpunkteinstellung darf der Rohrmotor nie ohne Netzspannung sein. Der Netzanschluss muss durchgängig gewährleistet sein.

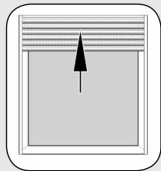
1.



**Den Rollladen zuerst aufwärts fahren.**

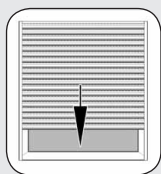
Drücken Sie dazu je nach Einbausituation des Rohrmotors die Auf-(▲)-Taste oder die Ab-(▼)-Taste.

2.



**Der Rollladen fährt gegen den oberen Anschlag und schaltet kurz ab.**

3.



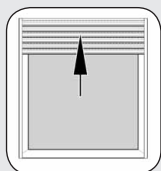
**Anschließend kehrt der Rohrmotor die Drehrichtung um und fährt den Rollladen nach unten.**

4.



**Sobald der Rollladen vollständig geschlossen ist, schaltet der Rohrmotor automatisch ab. Die Position des Rollladens wird als unterer Endpunkt gespeichert.**

5.



**Im Anschluss fährt der Rollladen erneut nach oben und schaltet ab. Er speichert diese Position als oberen Endpunkt.**

### HINWEIS

Im laufenden Betrieb wird der Rollladen entlastet, indem er nicht ständig durch das Anschlagen der Stopper unter Zugspannung steht.

6.

**Schalten Sie zum Schluss den Rohrmotor für einige Sekunden stromlos. Danach ist der Rohrmotor betriebsbereit.**





# Manuelle Einstellung der Endpunkte

## Erstinstallation

Bei einer Erstinstallation kann der Rollladenmonteur die Einstellung der Endpunkte mit Hilfe der **Setztaste (11)** am Motor oder mit einem im Fachhandel erhältlichen **Schnurschaltersetzgerät (22)** vornehmen.

Nähere Angaben finden Sie in der Bedienungsanleitung zum Schnurschaltersetzgerät.

## Nachträgliche Änderung der Endpunkte mit externen Steuerungen

Wollen Sie nachträglich die Endpunkte Ihres Rohrmotors verändern, können Sie, wie zuvor gezeigt, mit einem **externen Taster als Setztaste** oder Ihrer Rollladensteuerung (z.B. Troll Comfort) die Endpunkte neu einstellen.

## Tastenbelegung am Schnurschaltersetzgerät (22)



## WICHTIG

◆ **Bei einem Betrieb ohne Stopper (21) kann der Rollladen in den Rollladenkasten fahren und dort beschädigt werden.**

Der Rollladen muss über Stopper (21) oder über eine Endschiene verfügen.

◆ Sie müssen für beide Laufrichtungen, Auf (▲)/Ab (▼), Endpunkte setzen, bei deren Erreichen der Motor abschaltet.

◆ Dazu muss der Rohrmotor vollständig eingebaut sein.

◆ Demontieren Sie auf keinen Fall die mechanischen Stopper der letzten Rollladenlamelle.

◆ Der Rollladenkasten muss geöffnet sein und die Setztaste (11) am Rohrmotor muss frei zugänglich sein.

◆ Fahren Sie nicht gegen die mechanischen Anschläge und halten Sie einen Sicherheitsabstand von 2-3 cm ein.



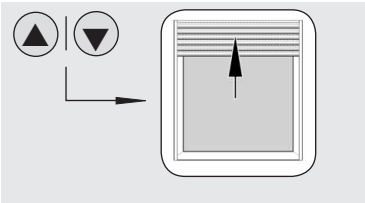
**Bei geöffnetem Rollladenkasten besteht Verletzungsgefahr durch Quetschen der Hand.**

Greifen Sie nie bei laufendem Motor in den Bereich der Wickelwelle.



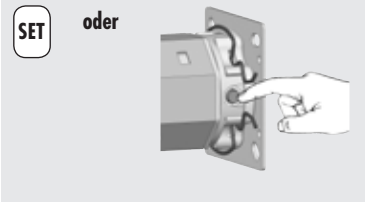
# Den oberen Endpunkt manuell setzen und den unteren automatisch einstellen

1.



Den Rollladen zuerst aufwärts fahren.

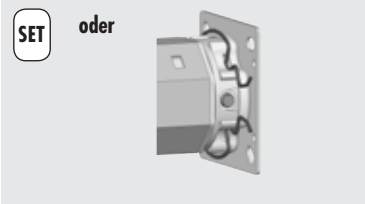
2.



Die entsprechende Setztaste\* drücken und festhalten, bis der obere Endpunkt erreicht ist.

\* am Motor, dem Schnurschaltersetzgerät (22) oder dem externen Taster.

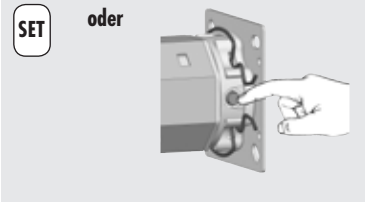
3.



Die Setztaste sofort loslassen, wenn der Rollladen die gewünschte Position erreicht hat.

Der Motor stoppt und der obere Endpunkt ist gespeichert.

4.



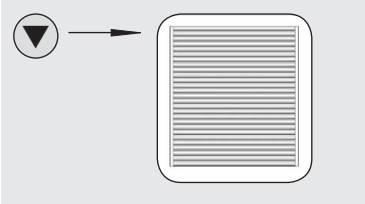
Durch kurzes Tippen der Setztaste können Sie den Endpunkt in kleinen Schritten korrigieren.

## WICHTIG

Kommt es während der Einstellungen zu einer Fehlfunktion, läuft z.B. der Rohrmotor nur eine Umdrehung lang auch beim Drücken der Setztaste, ist Ihr Rohrmotor wahrscheinlich nicht defekt, eventuell ist der Adapter (10) vom Motorkopf abgerutscht.

**Prüfen und korrigieren Sie ggf. den richtigen Sitz des Adapters (10), (s. Seite 22).**

5.



Fahren Sie zum Schluss den Rollladen nach unten. Sobald der Rollladen vollständig geschlossen ist, schaltet der Rohrmotor automatisch ab. Die Position des Rollladens wird als unterer Endpunkt gespeichert.

## HINWEIS

Falls diese Einstellung der Endpunkte fehlschlägt, müssen Sie den Rohrmotor auf die Werkseinstellungen zurücksetzen (s. Seite 20), um den Vorgang zu wiederholen.

6.

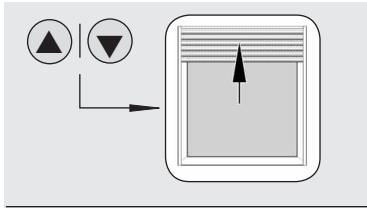
Schalten Sie zum Schluss den Rohrmotor für einige Sekunden stromlos. Danach ist der Rohrmotor betriebsbereit.



# Den oberen Endpunkt automatisch einstellen und den unteren manuell setzen

D

1.

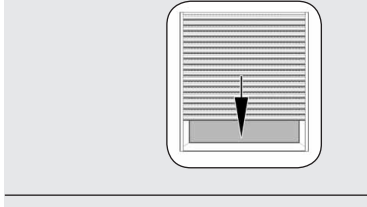


Den Rollläden aufwärts gegen den oberen Anschlag fahren, bis der Rohrmotor automatisch stoppt.

**WICHTIG**

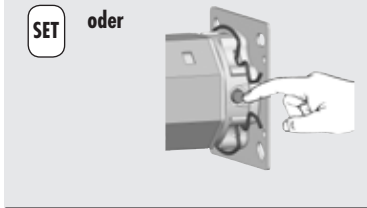
Greifen Sie während der Fahrt nicht in den Ablauf ein. Der Rollladen muss ohne Unterbrechung nach oben fahren.

2.



Anschließend kehrt der Rohrmotor die Drehrichtung um und fährt den Rollladen nach unten.

3.



Die entsprechende Setztaste\* drücken und festhalten, bis der untere Endpunkt erreicht ist.

\* am Motor, dem Schnurschaltersetzgerät (22) oder dem externen Taster.

4.



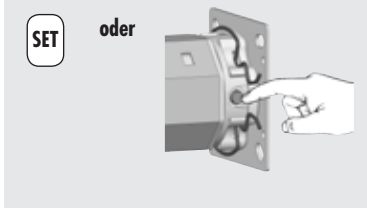
Die Setztaste sofort loslassen, wenn der Rollladen die gewünschte Position erreicht hat.

Der Motor stoppt und beide Endpunkte sind gespeichert.

**HINWEIS**

Diese Methode bietet sich an, falls Sie Lüftungsschlitze zwischen den Rollladenlamellen geöffnet lassen wollen.

5.



Durch kurzes Tippen der Setztaste können Sie den unteren Endpunkt in kleinen Schritten korrigieren.

**WICHTIG**

Kommt es während der Einstellungen zu einer Fehlfunktion, läuft z. B. der Rohrmotor nur eine Umdrehung lang, auch beim Drücken der Setztaste, ist Ihr Rohrmotor wahrscheinlich nicht defekt, eventuell ist der Adapter (10) vom Motorkopf abgerutscht.

Prüfen und korrigieren Sie ggf. den richtigen Sitz des Adapters (10), (s. Seite 22).

**HINWEIS**

Falls diese Einstellung der Endpunkte fehlschlägt, müssen Sie den Rohrmotor auf die Werkseinstellungen zurücksetzen (s. Seite 20), um den Vorgang zu wiederholen.

6.

Schalten Sie zum Schluss den Rohrmotor für einige Sekunden stromlos. Danach ist der Rohrmotor betriebsbereit.



## Oberen / unteren Endpunkt manuell einstellen

D

1.



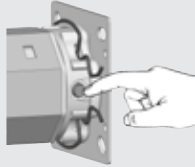
Schalter/Steuerung zuerst in den Hochlauf (▲) / Tieflauf (▼) schalten.

### HINWEIS

Trennen Sie bei falscher Drehrichtung die Zuleitung vom Netz und vertauschen Sie die beiden Adern L1  und L1 .

2.

SET oder



Die entsprechende Setztaste\* drücken und festhalten, bis der gewünschte Endpunkt erreicht ist.

Der Rollladen läuft hoch / runter

\* am Motor, dem Schnurschalteretzgerät (22) oder dem externen Taster.

3.

SET oder

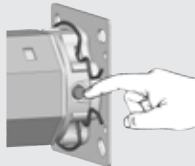


Die Setztaste sofort loslassen, wenn der Rollladen die gewünschte Position erreicht hat.

Der Motor stoppt und der obere/untere Endpunkt ist gespeichert.

4.

SET oder



Durch kurzes Tippen der Setztaste, können Sie den Endpunkt in kleinen Schritten korrigieren.

### WICHTIG

Kommt es während der Einstellungen zu einer Fehlfunktion, läuft z.B. der Rohrmotor nur eine Umdrehung lang, auch beim Drücken der Setztaste, ist Ihr Rohrmotor wahrscheinlich nicht defekt, eventuell ist der Adapter (10) vom Motorkopf abgerutscht.

Prüfen und korrigieren Sie ggf. den richtigen Sitz des Adapters (10), (s. Seite 22).

### HINWEIS

Auch bei einem Stromausfall bleiben die Endpunkte dauerhaft erhalten.



## Probelauf / Verändern der Endpunkte

Kontrollieren Sie Ihre Einstellungen und lassen Sie den Rollladen in beide Richtungen laufen, bis die Endpunkte den Motor ausschalten.



### Thermoschutz

Die Rohrmotoren sind für den Kurzzeitbetrieb (ca. 4 Min.) ausgelegt.

Das Überschreiten dieser Zeit oder häufiges Umschalten führen zur Erwärmung des Motors und zur Abschaltung durch den Thermoschutz.

Lassen Sie den Motor in diesem Fall 20 Minuten abkühlen.

### Verändern der Endpunkte

Fahren Sie den Rollladen in die Mittelstellung zurück und beginnen Sie von vorn.



# Den Rohrmotor konfigurieren

Mit Hilfe eines Schnurschaltersetzgerätes (22) können Sie bei der Erstinstallation den Rohrmotor individuell konfigurieren.

**Folgende Einstellungen sind möglich.**

- ◆ Die Werkseinstellungen laden.
- ◆ Das Reversieren nach der Hinderniserkennung ein-/ausschalten.
- ◆ Den Behanglängenausgleich ein-/ausschalten.

**HINWEIS**

Weitere Einstellungen können Sie mit dem optional erhältlichen RT ConfigTool durchführen. Bitte beachten Sie dazu die Angaben auf unserer Internetseite ([www.rademacher.de](http://www.rademacher.de)).



# Die Werkseinstellungen bei der Inbetriebnahme laden

Nach dem Laden der Werkseinstellungen ist die automatische Endpunkteinstellung wieder möglich.

**HINWEIS**

Wir empfehlen diese Einstellung eventuell mit zwei Personen durchzuführen.

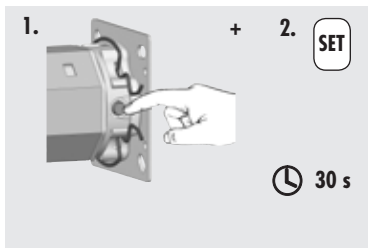
**WICHTIG**

**Der Rohrmotor darf nicht in Betrieb sein.**

**Werkseinstellungen:**

Endpunkte:	keine Endpunkte gespeichert
Automatische Einstellung der Endpunkte:	aktiviert
Reversieren nach Hinderniserkennung:	aktiviert
Reversieren nach Blockierererkennung:	aktiviert
Behanglängenausgleich:	aktiviert

1.



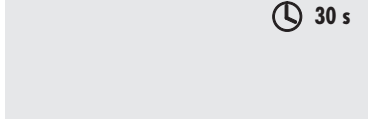
Zuerst die Setztaste (11) am Rohrmotor und anschließend die SET-Taste am Schnurschaltersetzgerät (22) (eventuell durch eine zweite Person) drücken. Beide Tasten für ca. 30 Sekunden gedrückt halten.

2.



Den Rohrmotor einschalten (▲/▼).

3.



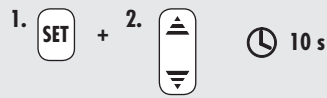
Nach ca. 30 Sekunden quittiert der Rohrmotor das Laden der Werkseinstellungen durch kurzes Auf- und Abfahren.



## Das Reversieren nach der Hinderniserkennung ein-/ausschalten

**D**

1.



Zuerst die SET-Taste am Schurschaltersetzgerät (22) drücken und gedrückt halten und anschließend die Auf- oder Ab-Taste 10 Sekunden lang drücken und halten.

Nach 10 Sekunden ist die Funktion Reversieren ein-/bzw. ausgeschaltet.

**Werkseinstellung = Reversieren ist eingeschaltet**

2.

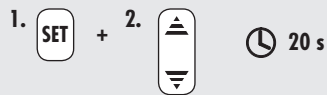


Nach ca. 10 Sekunden quittiert der Rohrmotor das Ein- bzw. Ausschalten der Reversierung durch ein kurzes Anfahren.



## Den automatischen Behanglängengausgleich ein-/ausschalten

1.



Zuerst die SET-Taste am Schnurschaltersetzgerät (22) drücken und gedrückt halten und anschließend die Auf (▲)- oder Ab (▼)-Taste 20 Sekunden lang drücken und halten.

◆ Nach 10 Sekunden ist die Funktion Reversieren ein- bzw. ausgeschaltet.

◆ Nach 20 Sekunden ist die Funktion Behanglängenausgleich ein- bzw. ausgeschaltet.

**Werkseinstellung = Der Behanglängenausgleich ist eingeschaltet**

2.



Beachten Sie die Reaktionen des Rohrmotors.

Nach ca. 10 Sekunden quittiert der Rohrmotor das Verstreichen der Reversiereinstellung.

Halten Sie die Tasten weiterhin gedrückt:



Nach ca. 20 Sekunden quittiert der Rohrmotor das Ein-/Ausschalten des Behanglängenausgleichs jeweils mit einem kurzen Anfahren.

**...der Motor nicht läuft?****Mögliche Ursache:**

- ◆ Die Netzspannung fehlt.

**Lösung:**

- ◆ Prüfen Sie mit einem Spannungsmessgerät, ob die Versorgungsspannung (230 V) anliegt und überprüfen Sie die Verdrahtung.
- ◆ Beachten Sie besonders die Angaben zu den unzulässigen Anschlussarten.

**...die Drehrichtung falsch ist?****Mögliche Ursache:**

- ◆ Die Steuerleitungen sind vertauscht.

**Lösung:**

- ◆ Trennen Sie die Zuleitung vom Netz und vertauschen Sie die Adern für L1  und L1 .

**...der Rohrmotor bei Einstellarbeiten und Probelauf nach kurzem Lauf stehen bleibt?****Mögliche Ursache:**

- ◆ Der Adapter (10) ist möglicherweise vom Limitring (18) am Antriebskopf (12) abgerutscht.

**Lösung:**

- ◆ Prüfen Sie, ob der Adapter (10) bündig vor dem Antriebskopf (12) sitzt und vollständig in der Wickelwelle (5) steckt.

Schieben Sie den Adapter (10) wieder bündig vor den Antriebskopf (12) und schieben Sie die Wickelwelle (5) vollständig auf den Adapter (10), s. Abbildung (5). Stellen Sie ggf. die Endpunkte neu ein, s. Seite 16.

**...die automatische Einstellung des unteren Endpunktes nicht funktioniert.****Mögliche Ursache:**

- ◆ Der Mitnehmer (8) ist ohne Freilauf montiert.

**Lösung:**

- ◆ Stellen Sie den unteren Endpunkt manuell ein (s. Seite 19)

**...der Rohrmotor im Normalbetrieb zwischen beiden Endpunkten stehen bleibt?****Mögliche Ursache 1:**

- ◆ Eventuell ist die Walzenkapsel (4) nicht mit einer Schraube in der Wickelwelle (5) gesichert (s. Abbildung (6)), dadurch kann die Wickelwelle (5) vom Motor rutschen und so den Adapter (10) vom Limitring (18) am Antriebskopf (12) abziehen.

**Lösung 1:**

- ◆ Prüfen Sie den richtigen Sitz der Walzenkapsel (4) und des Adapters (10). Schrauben Sie ggf. die Walzenkapsel (4) mit einer Sicherungsschraube in der Wickelwelle (5) fest und montieren Sie den Motor nach den Angaben auf den Seiten 8 - 12 neu.

**Mögliche Ursache 2:**

- ◆ Der Thermoschutz hat angesprochen.

**Lösung 2:**

- ◆ Den Motor ca. 20 Minuten abkühlen lassen.

**...der Rollladen im Hochlauf bzw. Tieflauf stehen bleibt?****Mögliche Ursache:**

- ◆ Vereister Rollladen bzw. Hindernis in der Laufschiene.

**Lösung:**

- ◆ Fahren Sie den Rollladen manuell noch ein Stück in die jeweilige Gegenrichtung frei.
- ◆ Vereisung bzw. Hindernis beseitigen.


**...die Setzleitung vor Ort nicht verfügbar und die SET-Taste des Rohrmotors nicht zugänglich ist, die Endpunkte aber manuell eingestellt werden sollen.****Lösung**

- ◆ Zur Durchführung dieser Einstellung müssen die beiden Steuerleitungen für Auf (▲) und Ab (▼) jeweils separat an die Phase (L) angeschlossen werden.
- ◆ Verwenden Sie dazu entweder einen externen Taster mit zwei Schaltkontakten oder das im Fachhandel erhältliche Schnurschaltersetzgerät (22).
- ◆ Lassen die die Anschlussarbeiten unbedingt von einer Elektrofachkraft durchführen und beachten Sie die Sicherheitshinweise zum elektrischen Anschluss auf Seite 13.

**HINWEIS**

Näher Angaben dazu finden sie auf unserer Internetseite [www.rademacher.de](http://www.rademacher.de)

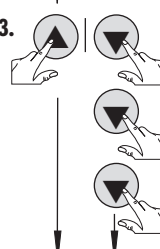
**Kurzbeschreibung zu Einstellung des oberen Endpunktes.**

1.  Stellen Sie nach dem elektrischen Anschluss die Laufrichtung durch kurzes Tippen der Tasten fest.

2.  Die Auf (▲)-Taste drücken und gedrückt halten.  
Steht der Rollladen noch nicht im oberen Endpunkt fährt er an dieser Stelle nach oben.

**HINWEIS**

Steht der Rollladen schon im oberen Endpunkt, müssen Sie den Rollladen zuerst noch nach unten fahren.

3. 
  1. 1 x 0,5 s
  2. 1 x 0,5 s
  3. gedrückt halten

Zusätzlich die Ab (▼)-Taste 2 mal für jeweils 0,5 Sekunden kurz tippen und beim 3ten mal ebenfalls gedrückt halten.

4.  Beide Tasten sofort loslassen, sobald der gewünschte obere Endpunkt erreicht ist. Der Endpunkt ist damit gespeichert.

5. Bei Bedarf den unteren Endpunkt einstellen.  
**HINWEIS**  
Die Einstellung des unteren Endpunktes erfolgt analog zur Einstellung des oberen Endpunktes. Beachten Sie dass Sie jetzt aber zuerst die Ab (▼)-Taste drücken und dann mit der Auf (▲)-Taste tippen müssen.

6.  Schalten Sie die Netzversorgung aus und stellen Sie den ursprünglichen Anschluss gemäß dem Anschlussplan ① auf Seite 14 wieder her.

...die Setzleitung vor Ort nicht verfügbar und die SET-Taste des Rohrmotors nicht zugänglich ist, die Werkseinstellungen aber geladen werden sollen.


#### Lösung

- ◆ Zur Durchführung dieser Einstellung müssen die beiden Steuerleitungen für Auf (▲) und Ab (▼) jeweils separat an die Phase (L) angeschlossen werden.
- ◆ Verwenden Sie dazu entweder einen externen Taster mit zwei Schaltkontakten oder das im Fachhandel erhältliche Schnurschaltersetgerät (22).
- ◆ Lassen die die Anschlussarbeiten unbedingt von einer Elektrofachkraft durchführen und beachten Sie die Sicherheitshinweise zum elektrischen Anschluss auf Seite 13.

#### HINWEIS


Näher Angaben dazu finden sie auf unserer Internetseite [www.rademacher.de](http://www.rademacher.de)

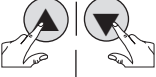
#### Kurzbeschreibung zum Laden der Werkseinstellungen.

1.  Stellen Sie nach dem elektrischen Anschluss die Laufrichtung durch kurzes Tippen der Tasten fest.

2.  Die Ab (▼)-Taste drücken und halten und den Rollladen bis zum unteren Endpunkt fahren.


**WICHTIG**  
Die Ab (▼)-Taste auch nach dem Erreichen des unteren Endpunktes weiter gedrückt halten.

3.  1. 1 x 0,5 s  
2. 1 x 0,5 s  
3. 1 x 0,5 s  
4. 1 x 0,5 s  
5. 1 x 0,5 s
- Zusätzlich die Auf (▲)-Taste 5 mal für jeweils 0,5 Sekunden kurz tippen und beim 6ten Mal ebenfalls gedrückt halten.


6.  gedrückt halten

4.  Nach kurzer Zeit quittiert der Rohrmotor durch ein kurzes Auf- und Abfahren.  
Die Werkseinstellungen sind jetzt geladen.

5.  Beide Tasten jetzt loslassen.

6.  Automatische Endpunkteinstellung vornehmen (s. auch Seite 16).  
**WICHTIG**  
Halten Sie die Auf (▲)-Taste bis zum Ende der automatischen Endpunkteinstellung gedrückt.

7.  Schalten Sie die Netzversorgung aus und stellen Sie den ursprünglichen Anschluss gemäß dem Anschlussplan ① auf Seite 14 wieder her.

Motorserie	RTIS ...		RTIM ...						
<b>Typ:</b>	6/28	10/16	10/16	20/16	30/16	40/16	50/12		
	6	10	10	20	30	40	50	[Nm]	Nenn Drehmoment:
	28	16	16	16	16	16	12	[U/min]	Leerlaufdrehzahl:
	230	230	230	230	230	230	230	[V]	Nennspannung:
	50	50	50	50	50	50	50	[Hz]	Frequenz:
	121	121	112	145	191	198	205	[W]	Nennleistung:
	0,53	0,53	0,49	0,64	0,83	0,86	0,89	[A]	Stromaufnahme:
	4	4	4	4	4	4	4	[Min.]	Einschaltdauer (KB):
	5	5	5	5	5	5	5		Anzahl der Adern:
	0,75	0,75	0,75	0,75	0,75	0,75	0,75	[mm <sup>2</sup> ]	Aderquerschnitt:
	3	3	3	3	3	3	3	[m]	Kabellänge (Standard):
	32	32	32	32	32	32	32	[U]	Endschalterbereich: (Anzahl d. Umdreh.)
	H	H	H	H	H	H	H		Isolationsklasse:
	I	I	I	I	I	I	I		Schutzklasse:
	IP 44	IP 44	IP 44	IP 44	IP 44	IP 44	IP 44		Schutzart n. VDE 700:
	*	*	*	*	*	*	*		Leitungsart: (* = Gummi)
	485	485	487	487	546	546	546	[mm]	Motorlänge ohne Lager:
	35	35	45	45	45	45	45	[mm]	Rohrdurchmesser:
	3	3	2	2	2	2	2		Anzahl parallel schaltbarer Rohrmotoren (Bei Verwendung der RADEMACHER Steuerung, z.B. Troll Comfort)

## Parametrierung von KNX/EIB-Jalousie-Aktoren für RADEMACHER Rohrmotoren

Zur Sicherstellung eines problemlosen Betriebs von RADEMACHER Rohrmotoren mit KNX/EIB-Jalousie-Aktoren müssen vor der Inbetriebnahme folgende Parameter eingestellt werden:

### Kurzzeitbetrieb

Wenn möglich, muss der Kurzzeitbetrieb (Lamellenverstellung) abgeschaltet werden.

#### z. B. Modus für Kurzzeitbetrieb

**Zeit: = 0 ms**

### Wenn der Kurzzeitbetrieb in der verwendeten Softwareapplikation nicht abschaltbar ist,...

...müssen Sie sicherstellen, dass die Zeit zwischen Kurzzeit- und Langzeitbetrieb im Tastsensor kleiner ist als die Zeit zwischen Kurzzeit- und Langzeitbetrieb im Aktor.

Dadurch wird das kurzzeitige Abschalten des Aktors beim Halten der Sensortaste verhindert.

### Langzeitbetrieb

Der Motor **muss** nach spätestens 180 Sekunden spannungslos geschaltet werden.

#### z. B. Basis für Langzeitbetrieb

**Basis: = 2,1 s**

**Faktor: = 86**

**= (2,1 s x 86 = 180,6 s)**



RADEMACHER Geräte-Elektronik GmbH gibt 5 Jahre Garantie für Neugeräte, die entsprechend der Einbauanleitung montiert wurden. Von der Garantie abgedeckt sind alle Konstruktionsfehler, Materialfehler und Fabrikationsfehler.

**Ausgenommen von der Garantie sind:**

- ◆ Fehlerhafter Einbau oder Installation
- ◆ Nichtbeachtung der Einbau- und Bedienungsanleitung
- ◆ Unsachgemäße Bedienung oder Beanspruchung
- ◆ Äußere Einwirkungen wie Stöße, Schläge oder Witterung
- ◆ Reparaturen und Abänderungen von dritten, nicht autorisierten Stellen
- ◆ Verwendung ungeeigneter Zubehörteile
- ◆ Schäden durch unzulässige Überspannungen ( z.B. Blitzschlag )
- ◆ Funktionsstörungen durch Funkfrequenzüberlagerungen und sonstige Funkstörungen

Innerhalb der Garantiezeit auftretende Mängel beseitigt RADEMACHER kostenlos entweder durch Reparatur oder durch Ersatz der betreffenden Teile oder durch Lieferung eines gleichwertigen oder neuen Ersatzgerätes. Durch Ersatzlieferung oder Reparatur aus Garantiegründen tritt keine generelle Verlängerung der ursprünglichen Garantiezeit ein.





## **RADEMACHER**

Geräte-Elektronik GmbH & Co. KG

Buschkamp 7

46414 Rhede (Germany)

info@rademacher.de

**www.rademacher.de**

Service:

Hotline 01805 933-171\*

Telefax +49 2872 933-253

service@rademacher.de

\* 14 ct/Minute aus dem deutschen Festnetz der DT AG/  
Mobilfunktarif abweichend