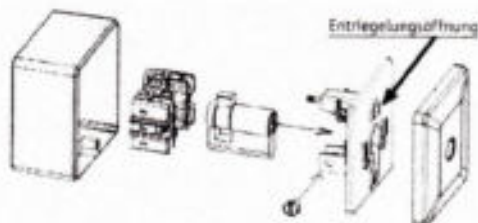
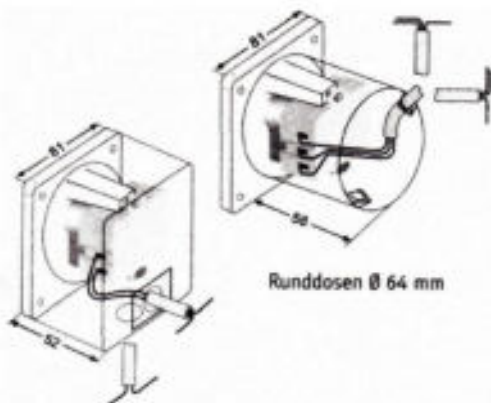


## Schlüsselschalter sichern (verriegeln)



Um den Schlüsselschalter gegen unbefugtes Öffnen zu sichern, muß die unter der Entriegelungsklappe verborgene Schraube festgezogen werden! Hierzu muß der Profizylinderschlüssel nach links gedreht und in dieser Lage gehalten werden. Mit einem Schraubendreher wird die Entriegelungsklappe heruntergedrückt und die darunterliegende Schraube festgezogen.

## Kabelauführung AP und UP-Version



## Tast- oder Rastfunktion herstellen

Die Schlüsselschalter können als Tastschalter oder Rastschalter betrieben werden. Die entsprechende Einstellung ist mit Rastsperrn wie nachstehend gezeigt vorzunehmen.



Tast / Tast

Rote Rastsperrn eingedrückt  
= Tast-Funktion



Rast / Rast

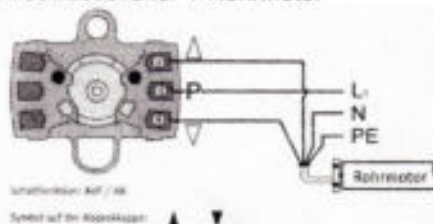
Rote Rastsperrn halb  
eingedrückt = Rast-Funktion

## Sicherheitshinweise

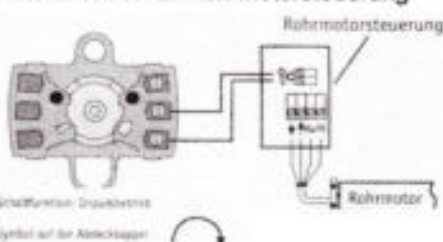
Der elektrische Anschluss darf nur durch eine zugelassene Elektro-Fachkraft nach den in dieser Anleitung gezeigten Anschlussplänen erfolgen. Beachten Sie die VDE-Vorschriften, insbesondere in Feuchträumen. Die VDE-Vorschriften enthalten zwingende Schutzmaßnahmen. Bei Nichtbeachtung besteht Lebensgefahr! Die Montage- und Anschlussarbeiten müssen zwingend im spannungslosen Zustand durchgeführt werden; dafür müssen die Zuleitungen altpolig vom Netz getrennt und gegen Wiedereinschalten gesichert werden. Die Trennung vom Netz hat mit Schaltgeräten zu erfolgen, die einen Schaltkontaktabstand von mind. 3mm garantieren. Stellen Sie sicher, dass sich im Fahrbereich der Rolläden keine Personen aufhalten und nichts den Lauf der Behänge blockieren kann. Diese Bedienungsanleitung ist zu beachten, Bestandteil des Gerätes und unserer Garantiebedingungen.

## Anschlussbilder

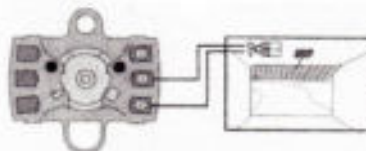
### Anschlussbild für 1 Rohrmotor



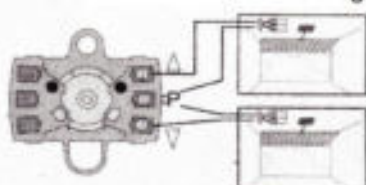
### Anschlussbild für Rohrmotorsteuerung



### Anschluss an ein Garagentorantrieb



### ◀ ▶ Anschluss an zwei Garagentorantriebe



## Technische Daten

Netzspannung:	230V, 50Hz
Schaltleistung:	max. 10A
Kontakte:	max. 2-polig
Temperaturbereich:	-20 bis +50 Grad C
Schraubklemmen:	max. 2,5mm <sup>2</sup>

